

HEATING CONTROL - UŽIVATELSKÁ PŘÍRUČKA

PRO MODEL:
HEATING CONTROL (HC 01/06/14)

NÁVOD K INSTALACI A NASTAVENÍ PŘÍSTROJE

Verze dokumentu: 1.4

Datum poslední revize: 10. 11. 2020

Výrobce: SOLAR controls s.r.o.

OBSAH

Obecné informace	5
Obsah balení.....	6
Bezpečnostní upozornění.....	7
Návod k instalaci přístroje.....	8
Sestava A	10
Sestava B	12
Sestava C	13
Sestava D	14
Připojení venkovních jednotek tepelných čerpadel	15
Další možnosti zapojení.....	16
Dokončení montáže	16
Nastavení přístroje.....	17
Nastavení připojení k regulátoru	17
Nastavení připojení k lokální síti	17
Nastavení připojení k Internetu	18
Nastavení regulačních funkcí.....	18
Popis položek webového rozhraní.....	20
Digitální teplotní vstupy	20
Analogové teplotní vstupy.....	20
Digitální vstupy	20
Výstupy.....	20
Chybové a informační stavy.....	21
Ostatní stavy.....	22
Záložka Tepelná čerpadla	23
Záložka Kotle na PP	26
Záložka Topné okruhy	28
Základní nastavení.....	28
Nastavení směšovacího okruhu	30
Záložka Bazény.....	32
Záložka Další	34
Blok Akumulační nádrž	34
Blok Duplikace stavu	36
Blok Diferenční regulátor.....	36

Záložka Nastavení	37
Nastavení regulace	37
Nastavení sítě.....	38
Nastavení reálného času.....	38
Propojení s WATTrouterem	39
Nízký tarif.....	39
Venkovní teplota.....	39
Ostatní nastavení	40
Nastavení autorizace	40
Test výstupů.....	40
Záložka Statistiky.....	40
Online graf	40
Den.....	41
Týden.....	41
Měsíc	41
Rok	41
Volby a tlačítka	41
Dialog Časové programy.....	42
Dialog Ekvitermní křivka.....	43
Dialog Ochrana výstupu	44
Stavy LED.....	45
Příklady nastavení.....	46
Popis XML komunikace	46
Software HC downloader	47
Instalace ovladače USB připojení.....	47
Instalace programu HC downloader	50
Spuštění programu HC downloader.....	50
Popis funkcí programu HC downloader.....	50
Hlavní okno aplikace.....	51
Okno Koupit volitelné funkce.....	52
Okno Nastavení ovladače rozhraní USB/COM	53
Okno Nastavení ovladače rozhraní LAN/UDP	53
Řešení potíží	55
Údržba a opravy přístroje.....	59
Technická specifikace.....	60

Recyklace.....	61
ES Prohlášení o shodě.....	62

OBECNÉ INFORMACE

Heating control je programovatelný regulátor vícedrožového a víceodběrového vytápění. Po správné instalaci a nastavení regulátor řídí vytápění vašeho domu popř. bazénu a dokáže zajistit i další regulační funkce. Pro správnou funkci určitých bloků regulátoru je vždy nutná akumulární nádrž. Nastavení a sledování funkcí regulátoru vždy vyžaduje připojení pomocí sítě Ethernet.

Základní vlastnosti regulátoru Heating control:

- Plně programovatelný s možností individuálního nastavení vstupů a výstupů a regulačních bloků.
- 8 digitálních teplotních vstupů, 3 analogové teplotní vstupy pro čidla typu NTC, 3 digitální vstupy, 2 reléové výstupy s max. zatížením 230VAC/10A, 2 bezkontaktní triakové výstupy s max. zatížením 230VAC/1A, 2 externí výstupy s možností generování rychlé PWM k ovládání vhodných typů tepelných čerpadel nebo plynule říditelných oběhových čerpadel.
- 1 blok regulace venkovní jednotky tepelného čerpadla s přímým řízením výkonu a kondenzací v akumulární nádrži.
- 1 blok regulace kotle na pevná paliva nebo teplovodní krbové vložky.
- 2 bloky regulace topného okruhu s možností připojení externího prostorového termostatu nebo čidla vnitřní teploty.
- 1 blok regulace bazénového vytápění při použití bazénového výměníku.
- 1 blok regulace vychlazování akumulární nádrže.
- 2 bloky duplikace stavů.
- 2 bloky diferenčních regulátorů pro regulaci solárního okruhu apod.
- Integrace se systémem WATTrouter M a Mx, která s vhodným typem tepelného čerpadla umožňuje efektivní kombinaci vytápění podle přebytku fotovoltaické elektrárny s vytápěním podle požadavků interního řízení.
- Integrované webové rozhraní umožňující komfortní nastavení a sledování činnosti regulátoru pomocí běžného internetového prohlížeče.
- Modul reálného času zálohovaný lithiovou baterií pro časové řízení jednotlivých bloků.
- Denní, týdenní, měsíční a roční statistiky vybraných veličin jednotlivých bloků, konfigurovatelný online graf pro sledování zvolených veličin.
- Možnost aktualizace firmwaru

OBSAH BALENÍ

Balení obsahuje:

1 ks regulátor Heating control

1 ks USB kabel

1 ks krátký návod s odkazy na tento návod, software a aktualizace firmwaru.

BEZPEČNOSTNÍ UPOZORNĚNÍ



Po obdržení zásilky zkontrolujte neporušenost obalu. Po otevření obalu zkontrolujte neporušenost regulátoru. Regulátor neinstalujte, vykazuje-li známky mechanického poškození!



Instalaci regulátoru svěřte vždy osobě s příslušnou elektrotechnickou kvalifikací. Je bezpodmínečně nutné pečlivě pročíst tento návod a dodržet všechna bezpečnostní upozornění v něm uvedená.



Regulátor musí být umístěn v suché místnosti bez zvýšené prašnosti. Místo musí být chráněno před přímým slunečním zářením a okolní teplota se nesmí pohybovat mimo rozsah uvedený v kap. Technická specifikace. Regulátor ani další elektronické komponenty systému neumísťujte v blízkosti hořlavých předmětů!



Je nutné zamezit přístupu neoprávněných osob, zejména dětí, do místa instalace regulátoru. Hrozí zde vážné riziko úrazu elektrickým proudem!



Na výstupy regulátoru připojujte jen taková elektrická zařízení, která jsou uvedena v tomto návodu a u nichž výrobce výslovně nezakazuje připojení přes spínací prvek!



Výrobce neručí za jakékoli škody v případě neodborné instalace a obsluhy přístroje! Za provoz celého systému zodpovídá v plné míře jeho vlastník.

NÁVOD K INSTALACI PŘÍSTROJE

Regulátor Heating control lze instalovat do běžného podružného elektrorozvodného rozvaděče upevněním na lištu DIN 35mm nebo přišroubováním na zeď 2 šrouby s půlkulatou či zápusťnou hlavou o průměru do 6mm.

K připojení napájení regulátoru (svorky L, N) použijte vodič s min. průřezem 0,5 mm², např. CYKY 1,5.

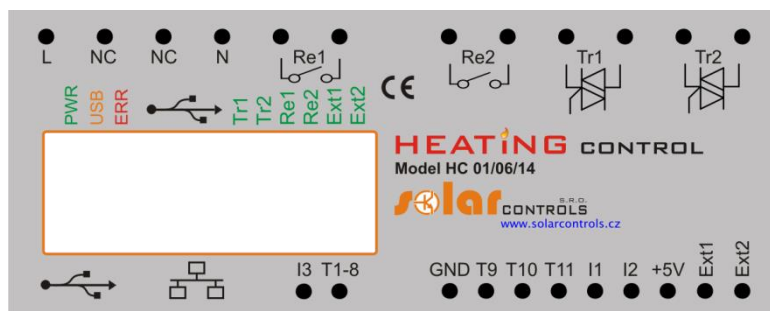
Připojení digitálních teplotních čidel proveďte stíněným 3žilovým vodičem s průřezem žil 0,5 až 1 mm² na svorky GND (zem), +5V (napájení) a T1-8 (datová sběrnice označovaná též jako D/Q). Stínění čidel připojte vždy ke svorce GND co nejbližší u regulátoru. Při napojování digitálních čidel na sběrnici vždy propojte i stínění. Při prodlužování sběrnice vždy použijte samostatný stíněný kabel, nekombinujte stínění například se stíněním analogových teplotních čidel, digitálních vstupů nebo výstupů Ext1 a Ext2! Celková délka sběrnice včetně všech odboček (kabelů čidel) by neměla přesahovat 50 m.

Připojení analogových teplotních čidel proveďte stíněným 2žilovým vodičem s průřezem žil 0,5 až 1 mm² mezi svorku GND a svorku T9 (T10, T11). Stínění čidel připojte vždy ke svorce GND co nejbližší u regulátoru. Při prodlužování přívodu vždy použijte samostatný stíněný kabel, nekombinujte stínění například se stíněním digitálních teplotních čidel, digitálních vstupů nebo výstupů Ext1 a Ext2!

Připojení digitálních vstupů proveďte pokud možno stíněným 2žilovým vodičem s průřezem žil 0,5 až 1,5 mm² mezi svorku GND a svorku I1 (I2, I3). Stínění připojte vždy ke svorce GND co nejbližší u regulátoru. Při prodlužování přívodu vždy použijte samostatný stíněný kabel, nekombinujte stínění například se stíněním analogových nebo digitálních teplotních čidel nebo výstupů Ext1 a Ext2!

Připojení externích zařízení k výstupům Ext1 a Ext2 proveďte pokud možno stíněným 2žilovým vodičem s průřezem žil 0,5 až 1,5 mm² mezi svorku +5V a svorku Ext1 (Ext2). Stínění připojte vždy ke svorce GND co nejbližší u regulátoru. Při prodlužování přívodu vždy použijte samostatný stíněný kabel, nekombinujte stínění například se stíněním analogových nebo digitálních teplotních čidel nebo digitálních vstupů!

Připojení čerpadel, stykačů apod. k výstupům Tr a Re proveďte vodiči s průřezem odpovídajícím příkonu připojených zařízení.



Obrázek 1: Popis konektorů a LED (pohled shora).

Popis svorek regulátoru:

- L – napájení regulátoru, 230VAC/50Hz (musí být vždy zapojeno)
- N – nulový vodič (musí být vždy zapojen)
- Re1 – reléový výstup 1 – svorky 1 a 2
- Re2 – reléový výstup 2 – svorky 1 a 2
- Tr1 – triakový výstup 1 – anody A1 a A2
- Tr2 – triakový výstup 2 – anody A1 a A2
- Ext1- – externí výstup 1 – záporná elektroda (open collector)
- Ext2- – externí výstup 2 – záporná elektroda (open collector)
- GND – záporná elektroda pro připojení digitálních a analogových teplotních čidel a digitálních vstupů
- +5V – kladná elektroda pro externí výstupy a napájení digitálních teplotních čidel

- I1 – digitální vstup 1
- I2 – digitální vstup 2
- I3 – digitální vstup 3
- T1-8 – datová sběrnice pro digitální teplotní čidla T1-8
- T9 – analogový vstup pro analogové teplotní čidlo T9
- T10 – analogový vstup pro analogové teplotní čidlo T10
- T11 – analogový vstup pro analogové teplotní čidlo T11
- Neoznačená svorka není zapojená (NC)
- USB – konektor USB rozhraní (USB B)
- LAN – konektor Ethernet rozhraní (RJ45, 10/100 Mbit/s)
- Micro SD slot – je umístěn uvnitř regulátoru a rezervován pro budoucí použití

Popis LED:

- PWR – LED indikace napájení regulátoru (zelená)
- COM – LED indikace komunikace přes USB rozhraní (žlutá)
- ERR – LED indikace chybového stavu (červená)
- Tr1 – LED indikace aktivity triakového výstupu 1
- Tr2 – LED indikace aktivity triakového výstupu 2
- Re1 – LED indikace aktivity reléového výstupu 1
- Re2 – LED indikace aktivity reléového výstupu 2
- Ext1 – LED indikace aktivity externího výstupu 1
- Ext2 – LED indikace aktivity externího výstupu 2
- Konektor RJ45 – indikace připojení rozhraní Ethernet (levá LED – nosná frekvence, pravá LED – rychlost připojení)



Regulátor se smí zapojovat pouze ve střídavých elektrorozvodných sítích s parametry 230VAC, 50 Hz. Regulátor je zapotřebí jistit jističem o doporučené velikosti B6A, připojená zařízení a/nebo spotřebiče musí být rovněž odpovídajícím způsobem jištěny! Montáž provádějte při vypnutém přívodu do místa montáže (rozvaděče)!



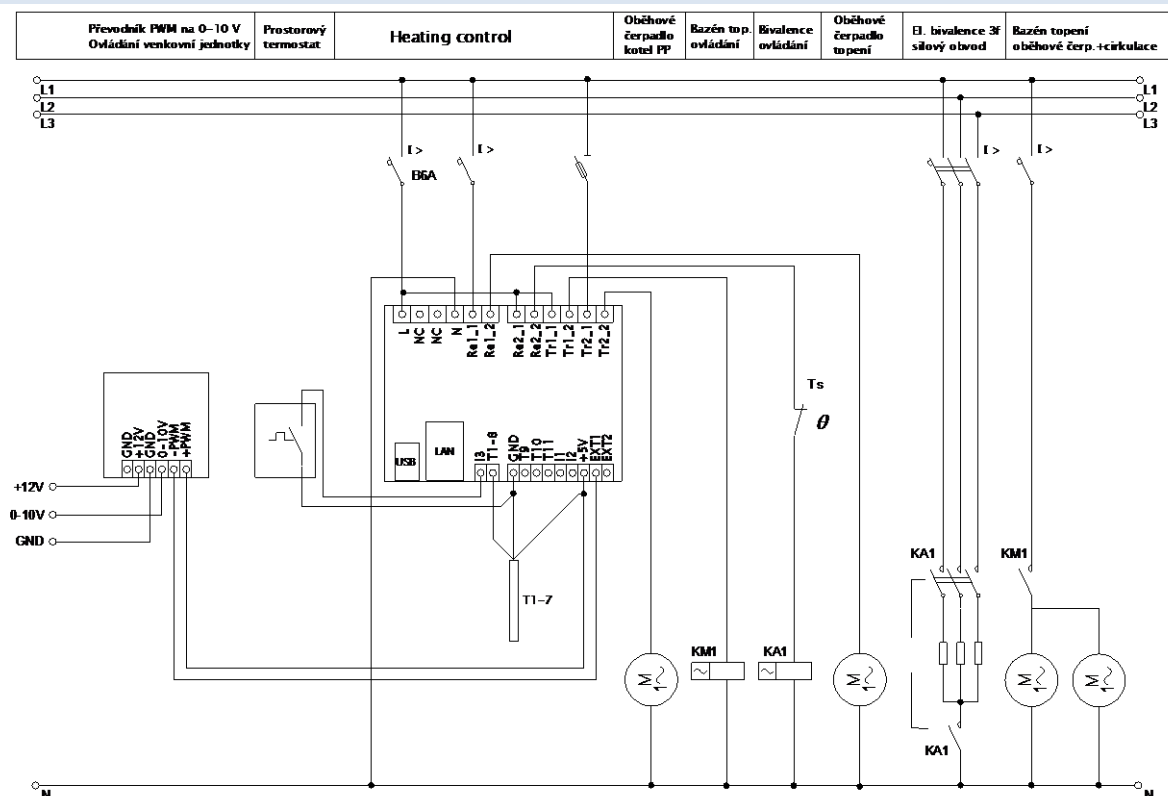
Zařízení, která pravděpodobně mohou v případě závady vyvolat proudové přetížení nebo zkrat a jsou připojená na triakové výstupy, jednoznačně doporučujeme jistit pojistkovými vložkami pro jištění polovodičů, např. pojistka PV510 6A gR s odpínačem OPV10 fy. OEZ, spíše než běžnými jističi. Upozorňujeme, že na triakové výstupy poškozené nadproudem nebo zkratem nelze uplatnit reklamaci. Obdobné ustanovení platí i polovodičová relé, jsou-li připojená k externím výstupům. Dbejte na správné připojení polovodičových relé v souladu s uživatelským manuálem.

Regulátor zapojte dle vzorových zapojení sestav na obrázcích uvedených níže:

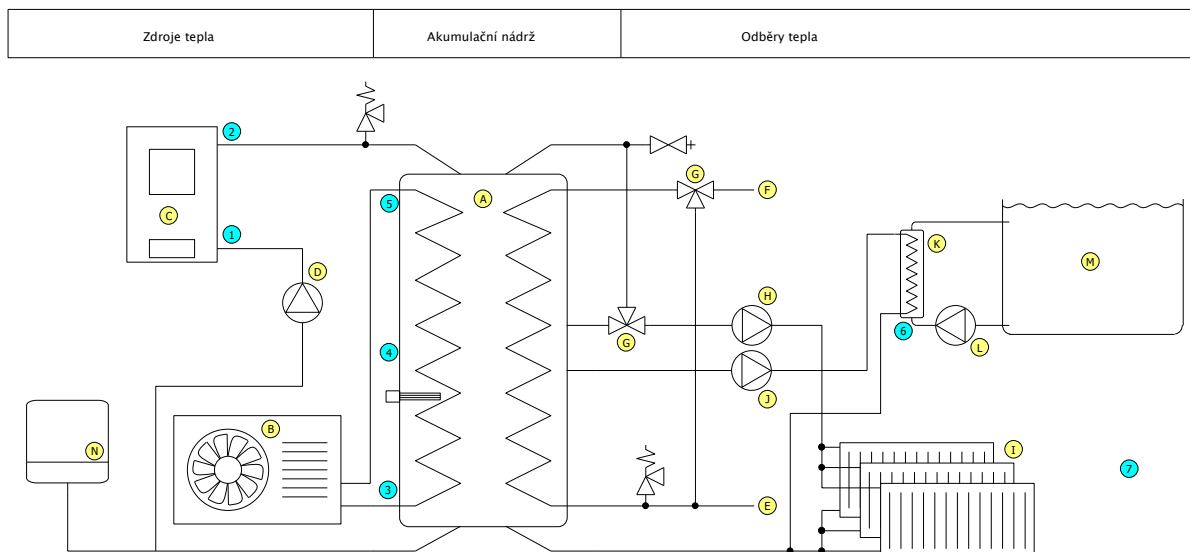
- Sestava A: venkovní jednotka TČ s elektrickou bivalencí, přídatný kotel na pevná paliva, akumuláční nádrž, ohřev TUV, vytápění a ohřev bazénu
- Sestava B: venkovní jednotka TČ s plynovou bivalencí, přídatný kotel na pevná paliva, akumuláční nádrž, ohřev TUV, vytápění a ohřev bazénu
- Sestava C: venkovní jednotka TČ s elektrickou bivalencí, akumuláční nádrž, ohřev TUV a vytápění (minimální účelná sestava)
- Sestava D: venkovní jednotka TČ s elektrickou bivalencí, akumuláční nádrž, ohřev TUV, vytápění, v kombinaci s řízením přebytků fotovoltaické elektrárny pomocí WATTrouteru M.

Při dodržení základních principů lze zapojení různě kombinovat. Lze zapojit různý počet zařízení na libovolné výstupy, různý počet analogových i digitálních teplotních čidel apod.

SESTAVA A



Obrázek 2: Elektrické schéma sestavy A. Použita je akumulční nádrž PAST®, zdroje tepla tvoří primárně venkovní jednotka tepelného čerpadla s přímou kondenzací v nádrži a bivalentním elektrickým zdrojem tepla a dále kotel na pevná paliva bez vlastní elektronické regulace, odběry tepla tvoří průtočný ohřev teplé vody v nádrži, jeden okruh vytápění s klasickými radiátory a jeden topný okruh pro vytápění bazénu pomocí bazénového výměníku. Výkon venkovní jednotky je řízen signálem 0-10V přes převodník PWM/0-10V. Teplota vytápěných prostor je řízena prostorovým termostatem s PI regulací. Oběhové čerpadlo kotle na pevná paliva je spínáno přímo regulátorem, stejně jako oběhové čerpadlo topného okruhu. Oběhové a cirkulační čerpadlo okruhů bazénového topení jsou spínány pomocným relé KM1. Bivalentní zdroj tepla v akumulční nádrži je spínán 4pólovým stykačem KA1, který současně odpíná všechny pracovní vodiče na základě jističení nezávislým mechanickým termostatem Ts připevněným v horní části akumulční nádoby (ČSN EN 60335-1). Je zapojeno celkem 7 digitálních teplotních čidel.



Obrázek 3: Zjednodušené topenářské schéma sestavy A. Žlutá písmena odkazují na vysvětlivky funkčních bloků, modrá čísla odkazují na vysvětlivky teplotních čidel. Venkovní jednotka tepelného čerpadla je připojena do výměníku v akumulaci nádrži pomocí rozvodů chladiva v režimu přímé kondenzace. Teplota TUV je řízena automaticky termostatickým směšovací ventilem a nepotřebuje být regulátorem nijak řízena. Termostatický ventil pro odběr tepla do radiátorů není nezbytný, umožňuje však průběžný malý odběr tepla z horní části nádrže do topení. Čidlo venkovní teploty vždy umísťujeme mimo proud vzduchu ochlazovaný venkovní jednotkou.

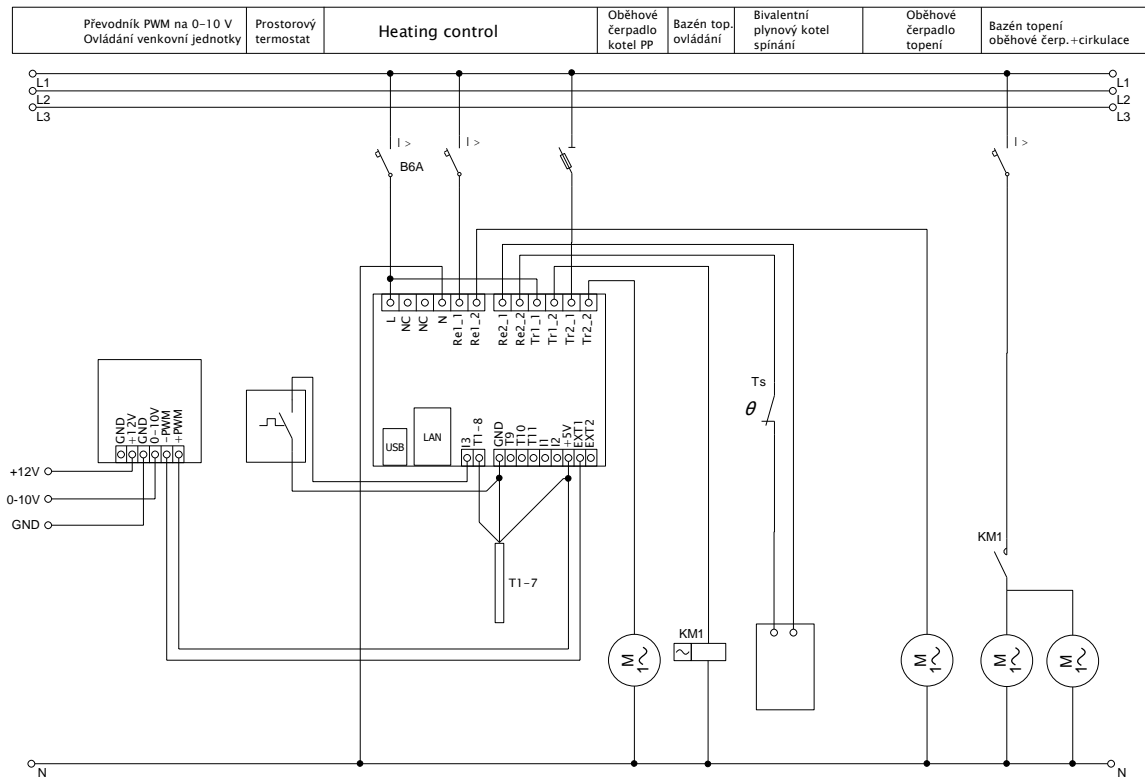
Bloky:

- A – akumulaci nádrž PAST®
- B – venkovní jednotka tepelného čerpadla
- C – kotel na pevná paliva
- D – oběhové čerpadlo kotle na pevná paliva
- E – vstup studené vody
- F – výstup teplé užitkové vody
- G – termostatický směšovací ventil
- H – oběhové čerpadlo topného okruhu
- I – radiátory
- J – oběhové čerpadlo bazénového topného okruhu
- K – bazénový výměník
- L – cirkulační čerpadlo bazénové vody
- M – bazén
- N – expanzní nádoba

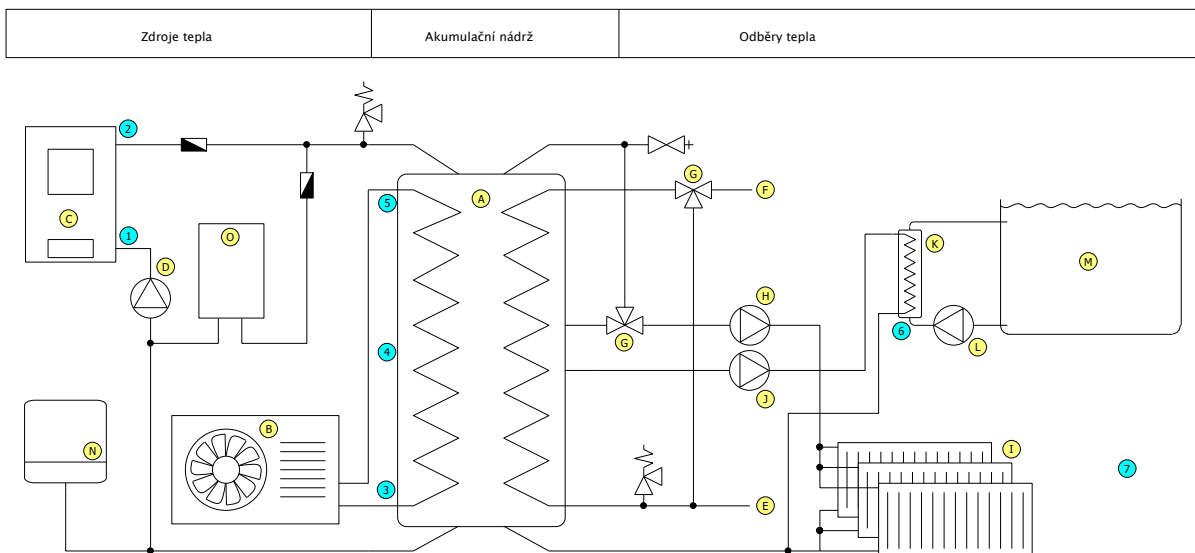
Teplotní čidla:

- 1 – kotel na pevná paliva – vstup topné vody
- 2 – kotel na pevná paliva – výstup topné vody
- 3 – akumulaci nádrž - spodek nádoby
- 4 – akumulaci nádrž – prostředek nádoby
- 5 – akumulaci nádrž – vršek nádoby
- 6 – bazénový výměník – vstup bazénové vody
- 7 – čidlo venkovní teploty

SESTAVA B

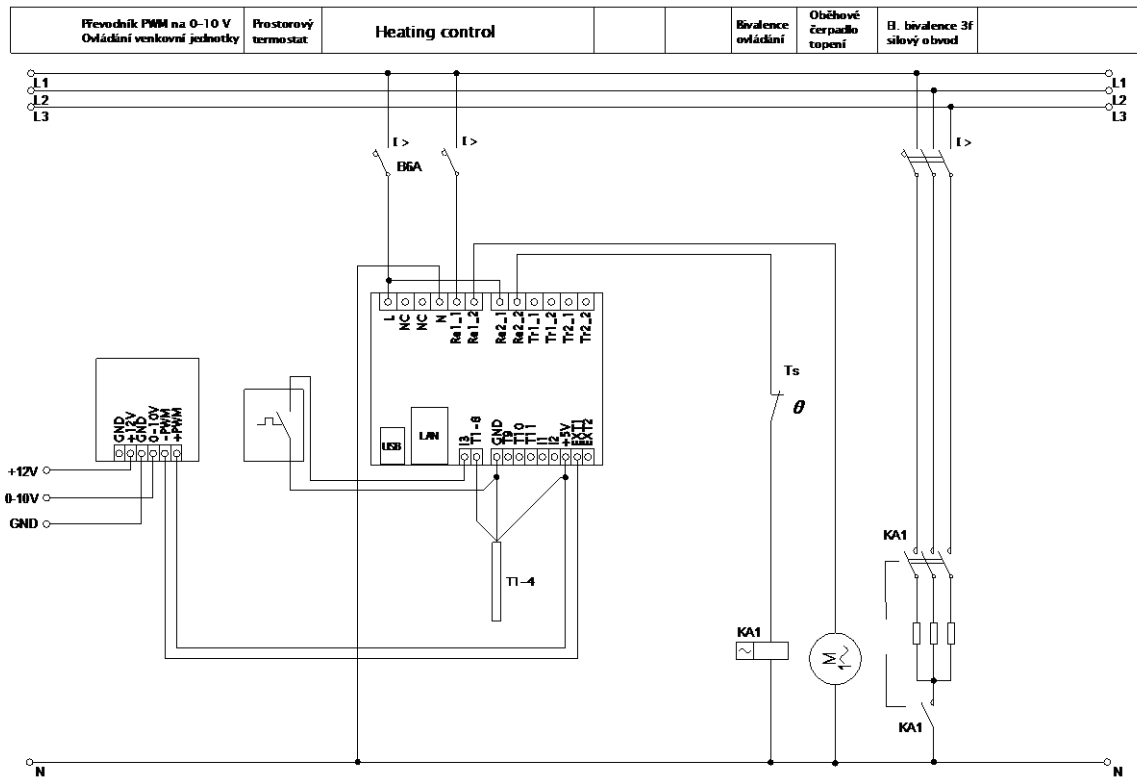


Obrázek 4: Elektrické schéma sestavy B. Použita je akumulční nádrž PAST®, zdroje tepla tvoří primárně venkovní jednotka tepelného čerpadla s přímou kondenzací v nádrži a bivalentním plynovým kotlem a dále kotel na pevná paliva bez vlastní elektronické regulace, odběry tepla tvoří průtočný ohřev teplé vody v nádrži, jeden okruh vytápění s klasickými radiátory a jeden topný okruh pro vytápění bazénu pomocí bazénového výměníku. Zapojení se liší od sestavy A pouze v náhradě elektrické bivalence plynovým kotlem. Spínání plynového kotle je možno vždy provést přímo pomocí reléového výstupu regulátoru, protože tento výstup je bezpotenciálový. **Je-li v návodu k plynovému kotli předepsán požadavek spínání bezpotenciálovým kontaktem, lze použít jedině reléový výstup Re1 nebo Re2 a naopak nelze použít triakové a externí výstupy!**

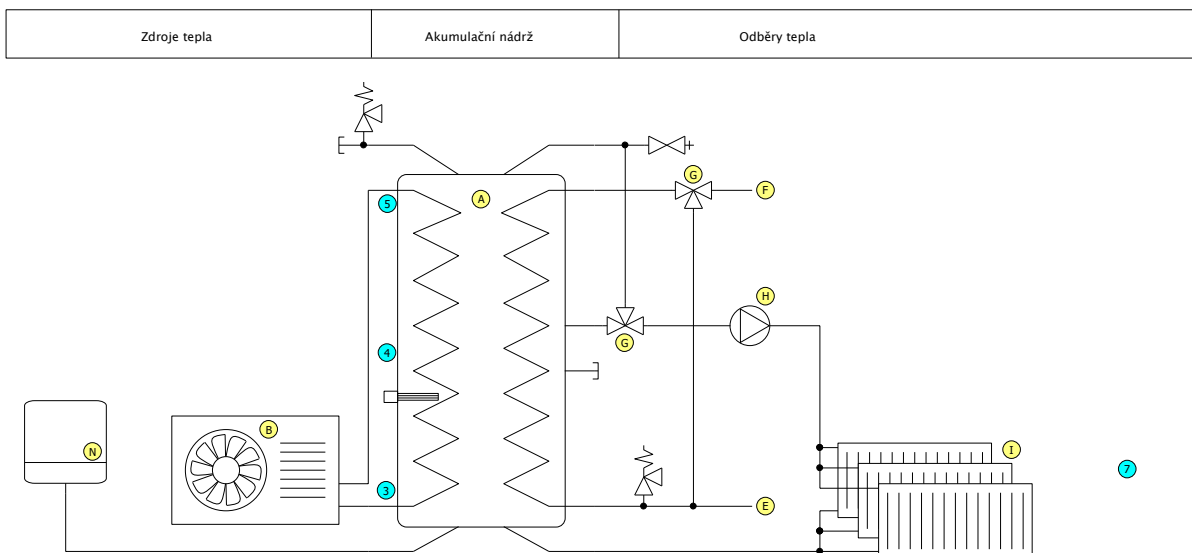


Obrázek 5: Zjednodušené topenářské schéma sestavy B. Vysvětlivky jsou shodné se sestavou A. Blok O značí plynový kotel.

SESTAVA C

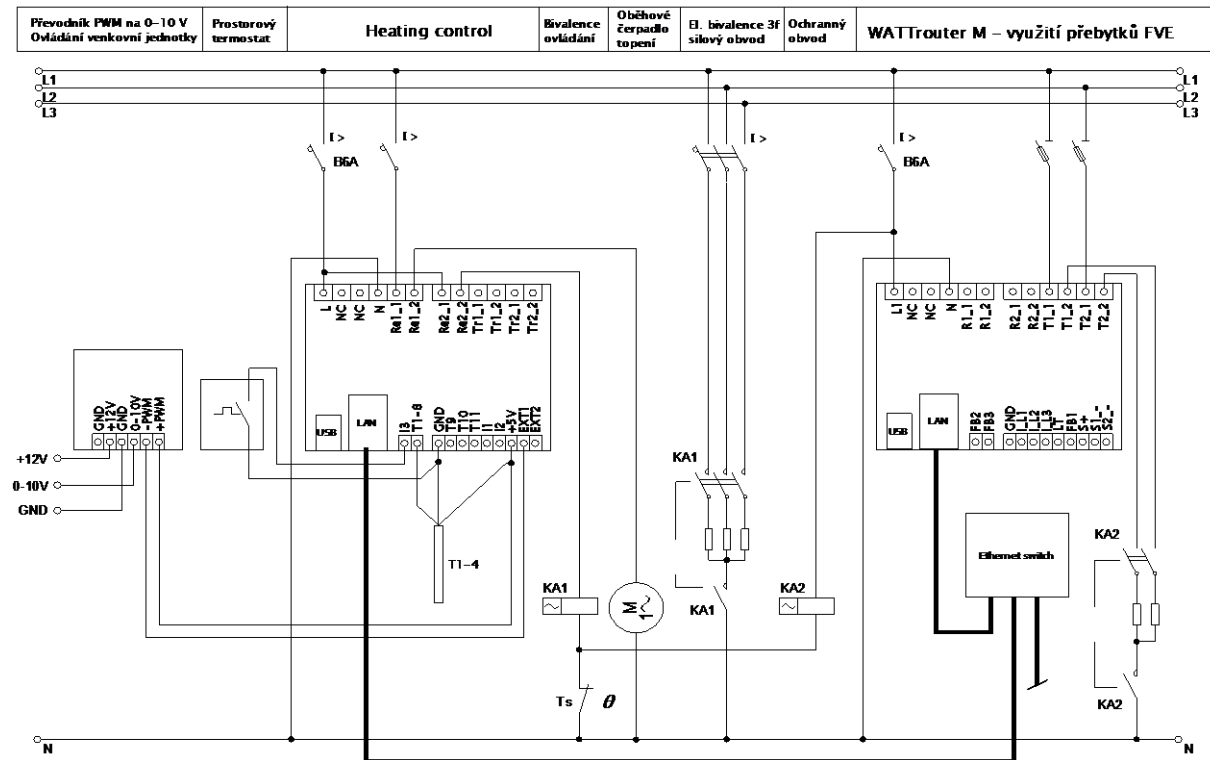


Obrázek 6: Elektrické schéma sestavy C. Použita je akumulční nádrž PAST®, zdroj tepla je venkovní jednotka tepelného čerpadla s přímou kondenzací v nádrži a bivalentním elektrickým zdrojem tepla, odběry tepla tvoří průtočný ohřev teplé vody v nádrži a jeden okruh vytápění s klasickými radiátory. Vysvětlivky jsou shodné se sestavou A.

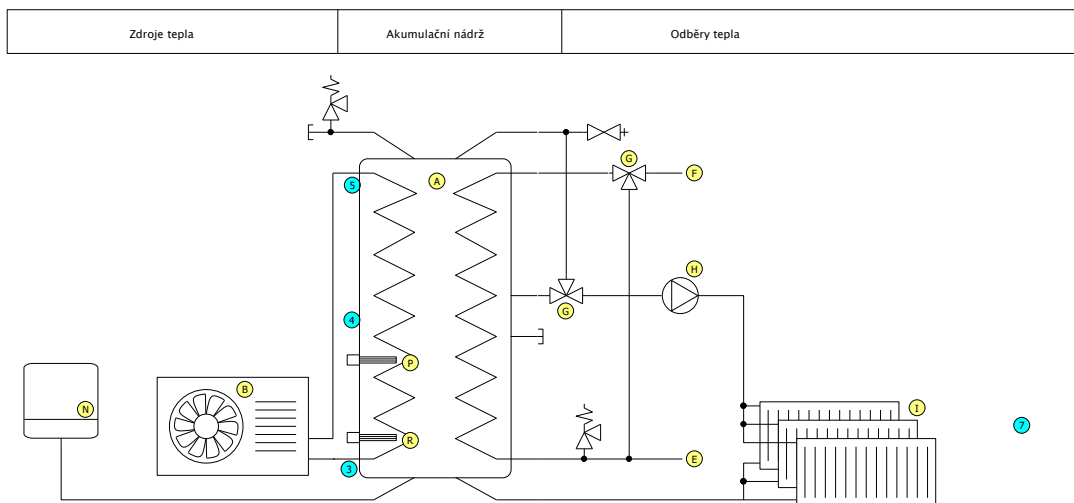


Obrázek 7: Zjednodušené topnářské schéma sestavy C. Vysvětlivky jsou shodné se sestavou A.

SESTAVA D



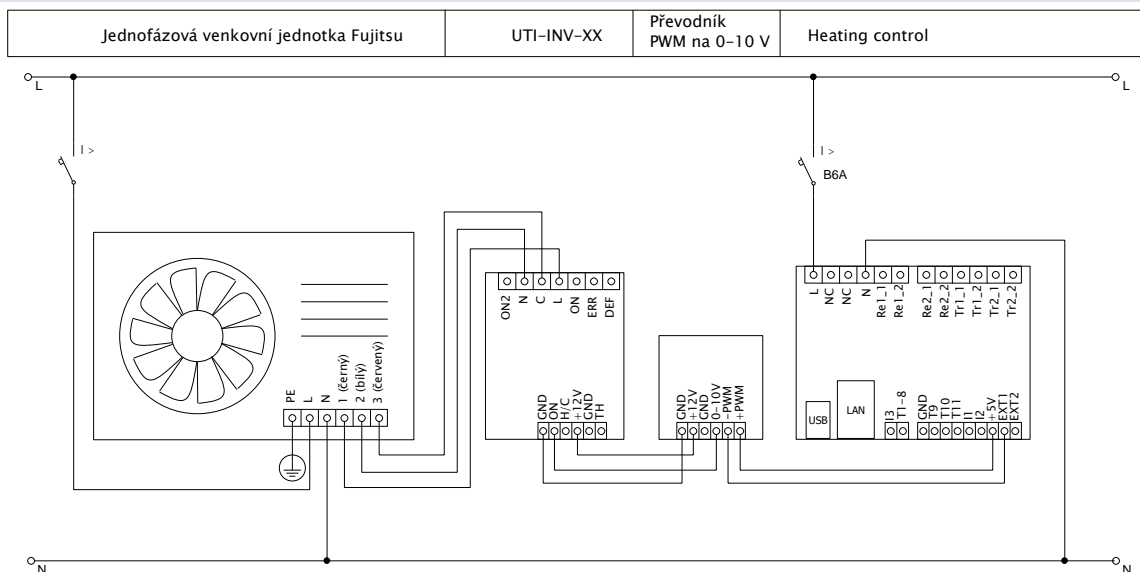
Obrázek 8: Elektrické schéma sestavy D. Tato sestava demonstruje propojení regulátoru Heating control se systémem WATTrouter M, díky němuž lze využít venkovní jednotku tepelného čerpadla nejen pro aktuální potřebu vytápění, ale i pro energeticky velmi v ýhodnou přeměnu přebytků z fotovoltaické elektrárny na teplo. Schéma vychází ze zapojení sestavy C. Heating control komunikuje s WATTrouterem pomocí sítě LAN (propojení naznačeno tlustou čarou jen schematicky, v praxi bude nejspíše vždy řešeno přes externí síťový router nebo switch, aby bylo možné oba přístroje sledovat a konfigurovat). Na obrázku jsou také naznačeny dvě další topné spirály připojené na triakové výstupy WATTrouteru. Tyto topné prvky slouží k využití přebytků v akumulační nádrži tehdy, není-li v provozu venkovní jednotka TČ nebo je-li přebytek větší než aktuální příkon venkovní jednotky. Jsou zakresleny pouze 2 spirály obvykle třífázové patry, lze ale využít i 3. spirálu, pokud ji připojíme například k SSR výstupu WATTrouteru přes polovodičové relé. Při volbě napájecích fází jednotlivých topných prvků dbáme na pravidla uvedená v uživatelské příručce k WATTrouteru a musíme přihlídnout i k velikosti hlavního jističe a příkonu a počtu fází venkovní jednotky tepelného čerpadla (soudobost).



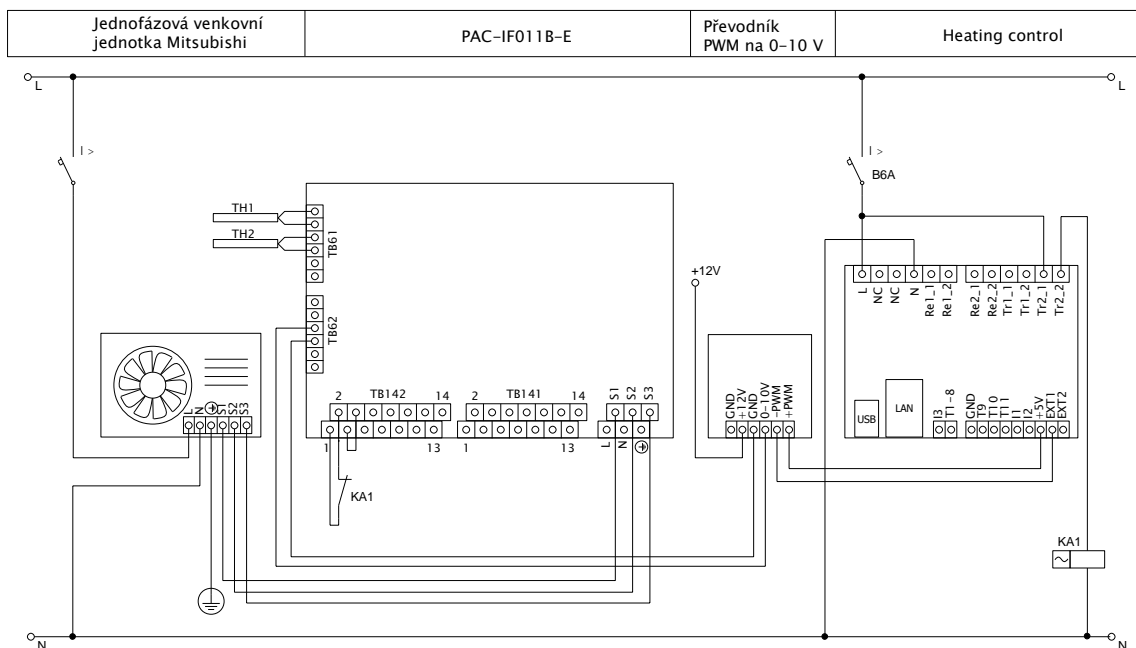
Obrázek 9: Zjednodušené topnářské schéma sestavy D. Vysvětlivky jsou shodné se sestavou A. Blok P značí třífázovou elektrickou topnou patronou použitou jako bivalentní zdroj tepla a blok R značí třífázovou elektrickou topnou určenou pro využití přebytků pomocí

WATTrouteru. Tato patrona je umístěna ve spodní části akumulární nádoby tak, aby pro akumulaci přebytků mohla být využita větší objemu nádoby.

PŘIPOJENÍ VENKOVNÍCH JEDNOTEK TEPELNÝCH ČERPADEL

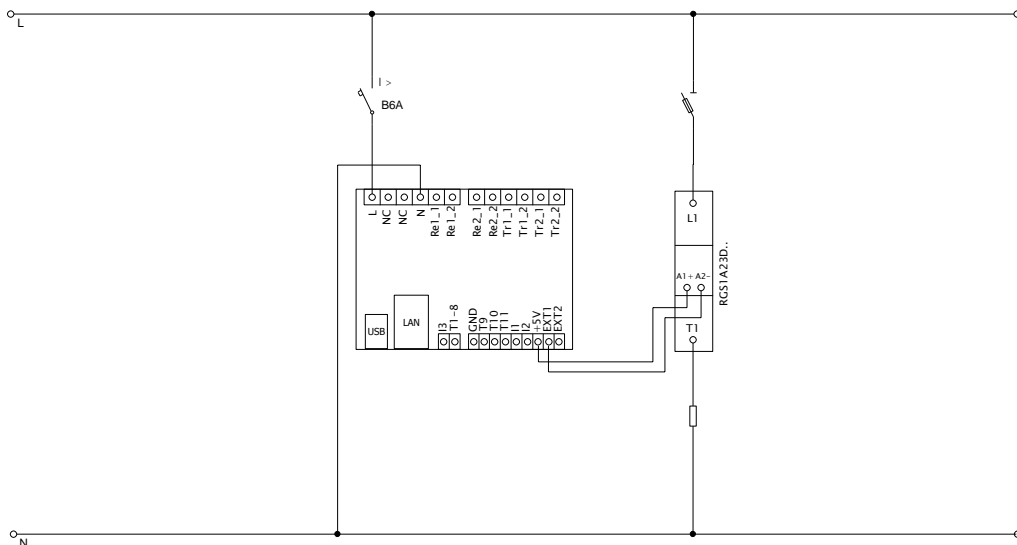


Obrázek 10: Elektrické schéma propojení regulátoru s jednofázovou venkovní jednotkou Fujitsu přes ovládací modul UTI-INV-XX firmy Impromat Klima s.r.o. Připojení třífázové jednotky je analogické, viz instalační příručka k zařízení. **Pozor: Toto schéma je ilustrační, vždy je nutné zapojovat podle instalační příručky k ovládacímu modulu venkovní jednotky, zapojení se může měnit!**



Obrázek 11: Elektrické schéma propojení regulátoru s jednofázovou venkovní jednotkou Mitsubishi přes ovládací modul PAC-IF011B-E. Pro správnou funkci propojení je nutné též korektní nastavení přepínačů DIP podle dokumentace k tomuto modulu. Relé KA1 slouží k odblokování chodu jednotky na svorkách 1 a 2 konektoru TB142, které musí být takto provedeno rozpinacím kontaktem m. Pro ovládání KA1 použijeme 1 blok Duplikace stavu (EXT1 -> Tr2). Svorky 3 a 4 téhož konektoru jsou trvale propojeny, čímž je jednotka napevno nastavena do režimu topení. Připojení třífázové jednotky je analogické, viz instalační příručka k zařízení. **Pozor: Toto schéma je ilustrační, vždy je nutné zapojovat podle instalační příručky k ovládacímu modulu venkovní jednotky, zapojení se může měnit!**

DALŠÍ MOŽNOSTI ZAPOJENÍ



Obrázek 12: Rozšíření počtu silových výstupů pomocí solid state relé řady RGS1A se stejnosměrným ovládáním od výrobce Carlo Gavazzi, připojených na výstupy EXT1 a EXT2. Lze použít i jiná SSR s obdobnými parametry (viz kap. Technická specifikace). **Výstupy v tomto případě nelze budit režimem rychlé PWM, ale pouze a jen v režimu relé (ZAP/VYP)! Na výstupy EXT1 a EXT2 nelze připojit obyčejná relé popř. stykače!**

DOKONČENÍ MONTÁŽE



Po dokončení montáže pečlivě zkontrolujte zapojení regulátoru. Zkontroluje zejména připojení svorek GND, T1-8, T9, T10, T11, I1, I2, I3, +5V, EXT1 a EXT2, tedy všechny svorky umístěné ve spodní části regulátoru, na které **NESMÍ** být připojeno síťové napětí ani napětí mimo tolerance uvedené v technické specifikaci! **Není** dovoleno zapojovat zařízení nebo spotřebiče s větším než max. povoleným příkonem! Na výstupech Tr1 a Tr2 **NESMÍ** být zapojena zařízení s odběrem vyšším než 1 A! Na rezervované svorky (NC) se **NESMÍ** nic zapojovat! **Není-li** tomu tak, dojde téměř jistě k poškození regulátoru a ztrátě záruky!



Topenářské rozvody a rozvody chladiva musí být provedeny odbornou instalační firmou tak, aby celá instalace byla zabezpečena pro případ havarijních stavů. Toto upozornění se týká zejména správné instalace bezpečnostních přetlakových ventilů a bezpečnostních mechanických termostátů. V případě instalace akumulární nádrže je zapotřebí dbát příslušných bezpečnostních upozornění. Regulátor samotný neošetřuje a ani nemůže ošetřit veškeré havarijní stavy!



V případě připojení počítače USB kabelem použijte **VŽDY JEN JEDNU** zásuvku USB na regulátoru. V opačném případě může dojít k poškození USB rozhraní v regulátoru!

Po pečlivé kontrole zapojení regulátoru vypněte jističe/pojistkové odpojovače připojených zařízení a zapněte hlavní jistič a dále jistič regulátoru. Rozsvítí se LED PWR (indikace napájení). Pokud se nerozsvítí, popř. nesvítí trvale nebo začne blikat LED ERR (chybový stav), postupujte dle kap. Řešení potíží). Ve výchozím stavu není aktivní žádný výstup a nebude tudíž spínáno žádné připojené zařízení.

Nyní je regulátor nainstalován a připraven pro nastavení.

NASTAVENÍ PŘÍSTROJE

K nastavení přístroje je zapotřebí notebook popř. běžné stolní PC (umístěné v dostatečné blízkosti regulátoru) a USB rozhraním a připojením k počítačové síti pomocí Ethernetu, Wifi atd. (dále jen počítač). Nastavení se provádí pomocí webového rozhraní regulátoru. Prvotní nastavení sítě je obvykle nutno provést přes rozhraní USB pomocí programu HC downloader, jenž lze stáhnout na webových stránkách výrobce. Popis programu naleznete v kap. Software HC downloader. Po prvotním nastavení lze používat i jakékoli mobilní zařízení, na kterém běží moderní webový prohlížeč podporující standard HTML5.

Nelze-li v nastavení z jakékoli příčiny pokračovat dále, postupujte dle kap. Řešení potíží.

NASTAVENÍ PŘIPOJENÍ K REGULÁTORU

Heating control umožňuje sledování a nastavení výhradně pomocí zásuvky Ethernet. Ke zprovoznění komunikace je zapotřebí správně nastavit připojení sítě.



Nastavení sítě a přístupu k regulátoru z Internetu vždy svěřte osobě s patřičnou odborností. Na problémy spojené s nastavováním sítě vyjma prokazatelné nefunkčnosti síťového rozhraní regulátoru výrobce neposkytuje žádnou technickou podporu.

Prvotní nastavení sítě v regulátoru je vhodné provádět pomocí připojení k USB rozhraní pomocí softwaru HC downloader (při připojení přes zásuvku Ethernet dojde při změně parametrů sítě téměř vždy ke ztrátě připojení).

Základem úspěšného nastavení je znalost o parametrech Vaší lokální sítě. Je nezbytné znát tyto údaje:

- IP adresa Vašeho routeru, případně jiného přístupového bodu do Vaší lokální sítě (je-li instalován),
- Volný rozsah IP adres, tedy adres, které nepatří do rozsahu dynamicky přidělovaných adres v případě zapnutého DHCP serveru ani to nejsou pevné adresy jiných zařízení ve Vaší lokální síti.
- Masku Vaší lokální sítě, kterou používají všechna zařízení k ní připojená.

Výše uvedené platí pro nastavení připojení pomocí pevné (statické) IP adresy, kterou je nutné nastavit v regulátoru ručně. Od verze firmwaru 2.0 regulátor umožňuje i dynamické nastavení IP adresy a ostatních parametrů, které mu automaticky přidělí server DHCP. Pro více informací o tomto režimu viz kap. Nastavení sítě.

NASTAVENÍ PŘIPOJENÍ K LOKÁLNÍ SÍTI

Nastavení síťového připojení se provádí v záložce Nastavení, skupina **Nastavení sítě**.

V případě nastavení parametrů připojení pomocí serveru DHCP (od verze firmwaru 2.0) se parametry IP adresa, Masku a Výchozí brána nenastavují, jsou regulátoru přiděleny automaticky.



Pozor: Nastavení sítě bude účinné až po resetování regulátoru (volba *Resetovat regulátor po zápisu nastavení*)!

- **IP adresa:** nastavte IP adresu tak, aby nekolidovala s jiným zařízením ve Vaší lokální síti. Pokud je například adresa Vašeho routeru **192.168.2.1**, nastavte třeba **192.168.2.10**, pokud tato adresa již nepatří jinému zařízení ve Vaší lokální síti a pokud také tato adresa neleží v rozsahu dynamicky přidělovaných adres DHCP serveru ve Vaší lokální síti (ten obvykle bývá aktivní ve Vašem routeru). IP adresa přednastavená v regulátoru je 192.168.2.200.
- **Maska:** uveďte masku Vaší lokální sítě. V drtivé většině případů půjde o hodnotu **255.255.255.0**. To je také přednastavená maska podsítě v regulátoru.

- **Výchozí brána:** nastavte IP adresu zařízení, které bude použito pro odeslání požadavků regulátoru mimo lokální síť. V drtivé většině jde o IP adresu Vašeho routeru. V uvedeném příkladu to bude adresa **192.168.2.1**. To je také přednastavená IP adresa výchozí brány v regulátoru. Pokud takové zařízení nemáte, zadejte jinou nepoužitou IP adresu ve Vaší lokální síti, požadavky směřující mimo lokální síť pak ale nebudou zodpovězeny.
- **MAC adresa regulátoru:** uveďte fyzickou/MAC adresu Vašeho regulátoru. Tuto hodnotu měňte jen v případě existence zařízení se shodnou fyzickou adresou ve Vaší lokální síti.
***Poznámka:** Od verze firmwaru 2.0 mají regulátory Heating Control přidělen vlastní registrovaný adresní rozsah u organizace IEEE. Při případné změně MAC adresy je nutné respektovat specifická pravidla pro tyto adresy!*
- **UDP port:** uveďte hodnotu UDP portu, na který bude směřována UDP komunikace z programu HC downloader. Tuto hodnotu doporučujeme měnit pouze v případě existence více UDP serverů ve Vaší lokální síti (které mají být přístupny z Internetu) nebo nutnosti lepšího utajení připojení. V případě změny UDP portu v regulátoru je také nutné změnit nastavení UDP portu v konfiguraci ovladače připojení přes LAN/UDP softwaru HC downloader. Výchozí hodnota přednastavená v regulátoru je 50000.
- **HTTP port:** uveďte hodnotu HTTP portu, na kterém bude regulátoru naslouchat požadavkům protokolu HTTP, tedy webového rozhraní. Tuto hodnotu doporučujeme měnit pouze v případě existence více webových serverů ve Vaší lokální síti (které mají být přístupny z Internetu) nebo nutnosti lepšího utajení připojení. Výchozí hodnota přednastavená v regulátoru je 80.





NASTAVENÍ PŘIPOJENÍ K INTERNETU

Pro připojení k Internetu je doporučeno mít aktivní veřejnou pevnou IP adresu. Pokud máte pouze dynamicky přidělenou IP adresu, lze tuto zjistit z nastavení Vašeho routeru. Dynamickou veřejnou IP adresu lze užit také, ale v závislosti na poskytovateli připojení k Internetu se tato může více či méně často měnit. V případě nedostupnosti regulátoru z Internetu proto vždy nejprve zkontrolujte nastavení globální sítě WAN ve Vašem routeru.

Připojení k regulátoru z Internetu umožňují pouze routery nebo jiné přístupové body, které obsahují funkci **NAT** (Native Address Translation) nebo jinou obdobnou funkci určenou pro překlad IP adres do lokální sítě.

V následujícím textu je uvedeno vzorové nastavení připojení k Internetu pomocí routeru Zyxel P660, pro oba protokoly TCP i UDP. Postup je následující:

- V záložce **Network/NAT/Port forwarding** rozklikněte rozbalovací seznam **Service name** a zvolte položku **User Define**.
- Vyplňte řádek směrovací tabulky podle obrázku a stiskněte **Apply**, čímž se nastavení zapíše do routeru.
- Postup opakujte pro oba řádky tabulky (protokol TCP i UDP).

#	Active	Service Name	Start Port	End_Port	Port Translation		Server IP Address	Modify
					Start Port	End_Port		
1	<input checked="" type="checkbox"/>	TCP HC	8080	8080	80	80	192.168.2.201	 
2	<input checked="" type="checkbox"/>	UDP HC	50001	50001	50000	50000	192.168.2.201	 

Nastavení funkce NAT je u jiných routerů obdobné.

Je-li Vaše globální (pevná nebo aktuální dynamická) IP adresa např. **80.200.50.6**, pak pro přístup k regulátoru z Internetu pomocí protokolu HTTP zadejte do Vašeho prohlížeče jednoduše (doporučujeme vytvořit záložku v prohlížeči): **http://80.200.50.6:8080**

NASTAVENÍ REGULAČNÍCH FUNKCÍ

Nastavení regulátoru sestává z několika významově oddělitelných kroků – nastavení vstupů, výstupů, aktivace a nastavení funkčních bloků a ostatních předvoleb.

- Po zobrazení webového rozhraní v prohlížeči můžeme přistoupit k nastavení teplotních vstupů. Jsou-li teplotní vstupy připojeny k regulátoru, měly by se již nyní zobrazovat příslušné teploty a zelené indikátory signalizující funkčnost čidla. V případě více použitých (zejména digitálních) čidel zřejmě na první pohled nepoznáme, jaké čidlo patří určité funkci, a proto pro každé čidlo postupujeme takto:
 - a) pohmatem popř. jiným způsobem zahřejeme čidlo
 - b) podle změny teploty ve webovém rozhraní zjistíme, o jaké čidlo se jedná, a zapíšeme popisek vpravo vedle označení čidla (T1-11).

Pokud se nezobrazují všechna fyzicky zapojená digitální čidla, popř. máme-li jiné pochybnosti, použijeme tlačítko Vyhledání digitálních teplotních čidel v záložce Nastavení. Regulátor se znovu pokusí vyhledat dostupná čidla na sběrnici.



Pozor: Pokud přidáme nebo ubereme digitální čidlo, funkce Vyhledání digitálních teplotních čidel zvolí řazení čidel podle interních priorit, a proto po každé této změně bude pravděpodobně nutné revidovat přiřazení popisků k čidlům i přiřazení čidel jednotlivým regulačním blokům (viz bod 4)!

Po dokončení konfigurace raději ihned přiřazené popisky zapíšeme do regulátoru tlačítkem Zapsat.

- Analogicky postupujeme při nastavení digitálních vstupů. Pokud si nepamätujeme zapojení, bude nutno vstup dočasně aktivovat, čímž se rozsvítí modrý indikátor sepnutí vstupu a my můžeme přiřadit popisek. Po dokončení konfigurace opět zapíšeme přiřazené popisky do regulátoru tlačítkem Zapsat.
- Při nastavení výstupů si můžeme vypomoci funkcí Test výstupů v záložce Nastavení. **Předtím však raději ještě jednou dobře zkontrolujeme zapojení výstupů podle instrukcí uvedených v kap. Návod k instalaci přístroje.** Otestujeme jednotlivé výstupy a přiřadíme popisky. Po dokončení konfigurace výstupů opět zapíšeme přiřazené popisky do regulátoru tlačítkem Zapsat.
- Po nastavení vstupů a výstupů již můžeme přistoupit k aktivaci a nastavení jednotlivých regulačních bloků. Každý blok se aktivuje zaškrtačím políčkem umístěným vlevo vedle názvu bloku, tedy např. vlevo vedle textu Tepelné čerpadlo 1 v záložce Tepelná čerpadla. Zaškrtnutím tohoto políčka se celý blok zbarví a konfigurační pole se zpřístupní pro změny. U každého bloku je nutno dále provést přiřazení vstupů a výstupů, to se provádí pomocí rozbalovacích nabídek označených jako *Vstup – xxx* popř. *Výstup - xxx*. V rozbalovacích nabídkách jsou vstupy i výstupy vyznačeny již s popisky, je tedy vhodné mít všechny vstupy i výstupy náležitě označeny ještě před zahájením konfigurace bloků. **Regulační blok nebude fungovat správně nebo vůbec, nebude-li aktivován a budou-li přiřazeny chybné vstupy a výstupy.** Je možné přiřadit do 2 a více rozbalovacích nabídek v různých regulačních blocích totožný vstup i výstup, v případě výstupu je pak výsledný stav logickým součtem (funkce OR), popř. v případě buzení výstupu v režimu PWM (viz poznámka níže) maximem (funkce MAX), funkčního výstupu příslušných regulačních bloků. Po přiřazení vstupů a výstupů můžeme měnit ostatní konfigurační pole regulačního bloku, pokud nám výchozí hodnoty nevyhovují, a nakonec opět zapíšeme konfiguraci bloku do regulátoru tlačítkem Zapsat.

Poznámka: Všechny výstupy lze budít dvoustavově (sepnuto/vypnuto) nebo v režimu PWM. Toto buzení v případě externích výstupů Ext1 a Ext2 způsobí na výstupu rychlou PWM s nosnou frekvencí od 200 Hz do 10 kHz (dle nastavení této frekvence na kartě Nastavení), v případě ostatních výstupů pomalou PWM s nosnou frekvencí 0,002 Hz (odpovídá periodě 500 s). Způsob buzení je závislý na konfiguraci jednotlivých regulačních bloků.

- Po nastavení regulačních bloků můžeme dále měnit obecné volby v záložce Nastavení, jako například propojení s WATTrouterem, zdroj signálu nízkého tarifu, nastavení venkovní teploty a další. Tyto změny opět zapíšeme do regulátoru tlačítkem Zapsat.
- V záložce Statistika lze změnit periodu načítání online grafu a vybrat hodnoty pro sledování. Tyto změny opět zapíšeme do regulátoru tlačítkem Zapsat.
- Konfiguraci uložte na disk počítače tlačítkem Uložit, znovu ji lze načíst tlačítkem Otevřít. Vzhledem k bezpečnostním omezením prohlížečů je ukládání povoleno obvykle jen do složky určené pro stahování (Stažené položky apod.).

POPIS POLOŽEK WEBOVÉHO ROZHRAŇÍ

V této kapitole je uveden popis všech položek webového rozhraní regulátoru, ve kterém jsou přehledně zobrazeny všechny hodnoty a stavy vstupů, výstupů a dalších provozních hodnot a v jednotlivých záložkách pak stavy a nastavení regulačních bloků.

Webové rozhraní je implementováno pomocí technologie AJAX/XML, v internetovém prohlížeči je proto nutné mít povolen Javascript.

Autorizace zápisu dat do regulátoru není prováděna pomocí standardního HTTP ověřování, ale zasláním přístupových údajů přímo v datech každého požadavku na zápis dat nebo zabezpečovacím otiskem podle volby Vyžadovat vyšší zabezpečení protokolu HTTP na kartě Nastavení v softwaru HC Downloader.

DIGITÁLNÍ TEPLTNÍ VSTUPY

- T1-8 – označení vstupu.
- Jmenovka – zobrazuje a umožňuje zadat popisek vstupu. Text může mít nejvýše 16 znaků v ASCII kódování.
- Stavový indikátor – svítí zeleně, je-li čidlo připojeno a funkční.
- Hodnota – zobrazuje měřenou teplotu v desetinách °C.

ANALOGOVÉ TEPLTNÍ VSTUPY

- T9-11 – označení vstupu.
- Jmenovka – zobrazuje a umožňuje zadat popisek vstupu. Text může mít nejvýše 16 znaků v ASCII kódování.
- Stavový indikátor – svítí zeleně, je-li čidlo připojeno a funkční.
- Hodnota – zobrazuje měřenou teplotu v desetinách °C.

DIGITÁLNÍ VSTUPY

- I1-3 – označení vstupu.
- Jmenovka – zobrazuje a umožňuje zadat popisek vstupu. Text může mít nejvýše 16 znaků v ASCII kódování.
- Stavový indikátor – svítí modře, je-li kontakt přivedený na vstup sepnutý.

VÝSTUPY

- Tr1-2, Re1-2, Ext1-2 – označení výstupu.

- Jmenovka – zobrazuje a umožňuje zadat popis výstupu. Text může mít nejvýše 16 znaků v ASCII kódování.
- Stavové indikátory výstupu – informují uživatele o příčině sepnutí případně omezení výstupu. Indikátory jsou 3:
 - a) modrý – zobrazí se pouze při sepnutí výstupu regulačním blokem.
 - b) zelený – zobrazí se při vynucení sepnutí výstupu časovým programem.
 - c) červený – zobrazí se při omezení výstupu časovým programem.
 - d) fialový – (od verze firmwaru 2.0) zobrazí se při sepnutí výstupu v režimu ochrany, viz kap. Dialog Ochrana výstupu.

Poznámka: Časové programy mají např. oproti regulátorům WATTrouter rozšířené možnosti, a proto se mohou zobrazovat všechny indikátory současně, v závislosti na konfiguraci regulačních bloků.

CHYBOVÉ A INFORMAČNÍ STAVY

Tyto indikátory jsou šedé v neaktivním stavu, červené v aktivním stavu.

- Chyba některého teplotního čidla Txx – některý ze sensorů T1 až T11, který je zároveň přiřazen regulačnímu bloku a je nutný pro jeho bezvadný provoz, není funkční. Zkontrolujte přiřazení teplotních sensorů a jejich funkčnost. Tato chyba neblokuje činnost regulátoru v regulačních blocích, u nichž všechna přiřazená čidla jsou funkční.
- Chyba čidla vnitřní teploty - jedná se o hardwarovou chybu regulátoru a je nutná jeho oprava resp. výměna. Chyba blokuje činnost všech regulačních bloků.
- Překročena max. teplota – byla překročena maximální teplota regulátoru. Chybový stav signalizuje špatné chlazení prvků uvnitř rozvaděče popř. přetížení vestavěných triakových výstupů. Zlepšete podmínky chlazení, zkontrolujte, zda triaky popř. ostatní spínací prvky nejsou přetíženy, popř. zvyšte příslušnou hodnotu v položce Maximální teplota regulátoru v záložce Nastavení. Chyba blokuje činnost všech regulačních bloků.
- Přetížení vnitřního zdroje – (od verze firmwaru 2.0) úroveň vnitřního zdroje napětí poklesne pod +6,5V vůči svorce GND. Tato porucha může nastat při velkém vytížení vnitřního stejnosměrného zdroje napětí. Firmware od verze 2.0 napětí tohoto zdroje kontroluje a případně vyhlásí tuto poruchu. Tento poruchový stav trvá po dobu trvání příčiny a ještě 60s poté. Typicky může nastat při plném vytížení všech 6 interních výstupů nebo při přetížení svorky +5V (při napájení digitálních čidel z této svorky a závadě čidla může dojít k přetížení). K nápravě zkontrolujte, zda svorka +5V není přetěžována. Chyba blokuje činnost všech regulačních bloků.
- Chyba detekce PWM na I1 – (od verze firmwaru 2.0) vstup I1 je schopen detekovat signál PWM z jiného přístroje (např. WATTrouter ECO). Je-li frekvence připojené PWM moc rychlá případně vykazuje jiné poruchy, regulátor vyhlásí tuto chybu. Tato chyba neblokuje žádné regulační bloky v jejich činnosti, pouze nebude funkční detekce PWM signálu na vstupu I1.
- Propojení s WATTrouterem – je-li detekováno propojení s WATTrouterem dle konfigurace Propojení s WATTrouterem v záložce Nastavení, svítí červeně.
- Test výstupů je aktivní – informuje uživatele o stavu, kdy některý z výstupů je aktivován tlačítkem TEST.
- Nízký tarif – je-li detekován signál nízkého tarifu dle konfigurace Nízký tarif v záložce Nastavení, svítí červeně.

- Letní čas – informuje uživatele o letním času. Období pro letní čas je od 2:00 SEČ, poslední neděle v březnu do 3:00 SELČ, poslední neděle v říjnu. Není-li zaškrtnuta volba „Používat letní čas“ v záložce Nastavení, indikátor zůstane neaktivní.

OSTATNÍ STAVY

- Verze firmwaru – zobrazuje verzi firmwaru v regulátoru.
- Sériové číslo – zobrazuje sériové (výrobní) číslo regulátoru. Číslo je uloženo v regulátoru a je pro každý kus jedinečné.
- Den v týdnu – (od verze firmwaru 2.0) udává aktuální den v týdnu, zjištěný podle data regulátoru.
- Vnitřní teplota regulátoru – zobrazuje teplotu měřenou uvnitř regulátoru.
- Venkovní teplota – zobrazuje venkovní teplotu, je-li nakonfigurována v záložce Nastavení.
- Datum (regulátor) – udává reálný čas běžící v regulátoru (datum).
- Čas (regulátor) – udává reálný čas běžící v regulátoru (čas).

Poznámka: Reálný čas v regulátoru je zálohován zabudovanou lithiovou baterií, takže běží i při vypnutém napájení regulátoru.

- Datum (klient) – udává reálný čas běžící v klientovi, tedy na PC (datum).
- Čas (klient) – udává reálný čas běžící v klientovi, tedy na PC (čas).

ZÁLOŽKA TEPELNÁ ČERPADLA

Obsahuje regulační bloky pro řízení venkovních jednotek tepelných čerpadel.

Poznámka: Tato funkce je dostupná pouze s aktivovanou SW nastavbou Tepelná čerpadla.

Venkovní jednotky mohou být dvojího provedení:

- invertorové s možností plynulého řízení výkonu externím signálem, např. napětím 0-10 V.
- externě neřiditelné (s invertorem nebo bez), lze je pouze zapnout a vypnout.

Poznámka: Heating control obecně neumí řídit sestavy tepelných čerpadel (venkovní a vnitřní jednotka). Tyto sestavy mají vlastní řízení, umístěné obvykle ve vnitřní jednotce a bez možnosti externího spínání. Heating control je uzpůsoben primárně k řízení venkovních jednotek, přičemž vnitřní jednotka je nahrazena přímou kondenzací v akumulární nádrži. Použití vnitřních jednotek s deskovým výměníkem v režimu vícezdrojového vytápění do akumulární nádrže není výhodné, a proto tyto sestavy nejsou a nebudou výrobcem podporovány. Chcete-li přesto využít např. vaše stávající tepelné čerpadlo a řídit jej pomocí regulátoru Heating Control, vždy konzultujte kompatibilitu s výrobcem nebo dodavatelem vašeho tepelného čerpadla.

Tepelné čerpadlo lze provozovat ve 2 režimech:

- Interní regulace** – výkon tepelného čerpadla je regulován podle odchylky požadované a aktuální regulační teploty, jinými slovy se jedná o požadovaný výkon dle potřeby vytápění objektu.
- Externí regulace** – výkon tepelného čerpadla je určen přímo externím zařízením, v aktuální verzi se jedná o WATrouter M nebo Mx.

Heating control dále umí oba režimy kombinovat. Výstupní výkon tepelného čerpadla je stanoven jako maximum interně a externě požadovaného výkonu:

$$P = \text{Max}(P_{\text{int}}, P_{\text{ext}})$$

Tato metoda neomezuje tepelný komfort v objektu a zároveň umožňuje akumulaci tepla při řízení externím zařízením, tj. WATrouterem, je-li aktuální přebytek z fotovoltaické elektrárny větší, než výkon požadovaný pro optimální vytápění objektu.

Tento blok také obsahuje funkce pro řízení až dvou bivalentních zdrojů tepla (2 stupně). Bivalentní zdroje se spínají jen tehdy, poklesne-li venkovní teplota pod mez stanovenou parametrem Max. venkovní teplota pro chod bivalence. Jednostupňovým bivalentním zdrojem může být plynový kotel nebo elektrická topná patrona v akumulární nádrži. Dvoustupňovým bivalentním zdrojem mohou být 2 elektrické patrony v akumulární nádrži, případně jediná patrona, jejíž topné spirály jsou spínány odděleně v určitém poměru (typ. 2:1).

Bivalentní zdroj 1. stupně je sepnut tehdy, běží-li tepelné čerpadlo v režimu interní regulace po dobu stanovenou parametrem Zpoždění sepnutí bivalence 1. stupeň a zároveň aktuální regulační teplota nedosahuje požadované hodnoty snížené o čtvrtinu pásma proporcionality (toto snížení eliminuje případné překmity teploty topné vody).

Bivalentní zdroj 2. stupně je sepnut tehdy, běží-li bivalentní zdroj 1. stupně po dobu stanovenou parametrem Zpoždění sepnutí bivalence 2. stupeň.

Popis konfiguračních a stavových prvků:

- Vstup – regulační teplota – teplotní čidlo, podle kterého bude regulován výkon venkovní jednotky. Typicky je umístěno uprostřed akumulární nádrže, poblíž odběru topné vody do systému. Povinné vždy.
- Výstup – ovládání tepelného čerpadla – výstup, kterým se spíná, popř. řídí výkon tepelného čerpadla. V případě typu ad a) se musí použít výstupy Ext1 nebo Ext2.

- Výstup – bivalence 1. stupeň – tímto výstupem se spíná 1. stupeň bivalentního zdroje tepla, je-li zapojen. Není povinné.
- Výstup – bivalence 2. stupeň – tímto výstupem se spíná 2. stupeň bivalentního zdroje tepla, je-li zapojen. Není povinné.
- Plynulá regulace – zaškrtněte jen v případě, že máte připojeno invertorové tepelné čerpadlo, které je ovládané výstupem Ext1 nebo Ext2, tedy typ ad a). Pro regulaci bude použit PID regulátor. Pro ostatní tepelná čerpadla, tedy typy ad b), bude použit dvoustavový regulátor s hysterezí.
- Povolit externí řízení (WATTrouter) – umožní čerpat informaci o požadovaném výkonu z externího zařízení, v aktuální verzi z WATTrouteru M. Pro využití externího řízení podle přebytků z fotovoltaické elektrárny pomocí WATTrouteru je nutné mít připojeno plynule říditelné invertorové tepelné čerpadlo, tedy typ ad a).
- Tepelné čerpadlo jen v nízkém tarifu – při požadavku interní regulace se výstup tepelného čerpadla aktivuje pouze v době platnosti nízkého tarifu. Externí řízení ani časové programy tato volba neovlivňuje.
- Bivalentní zdroje jen v nízkém tarifu – při požadavku interní regulace se výstupy bivalentních zdrojů aktivují pouze v době platnosti nízkého tarifu. Externí řízení ani časové programy tato volba neovlivňuje.
- Omezit interní regulaci pokud netopím – omezí interní regulaci, není-li aktivní indikátor vytápění u žádného topného okruhu v záložce Topné okruhy. Lze použít v létě, kdy se akumulární nádrž vytápí pouze z externího požadavku při propojení s WATTrouterem.
- Umožnit dočasné zvýšení regulační teploty – aktivuje funkci dočasného zvýšení regulační teploty o 2 °C, pokud některý z topných okruhů indikuje nedostatečné vytápění a aktuální regulační teplota již dosahuje požadované (v pásmu $\pm 2^{\circ}\text{C}$). Dočasné zvýšení se aktivuje 30 minut poté, co některý z topných okruhů indikuje nedostatečné vytápění a deaktivuje okamžitě poté, jakmile tato podmínka u všech topných okruhů pomine. Tato funkce umožňuje reagovat na zvýšený požadavek vytápění například v dlouhotrvajících mrazech, kdy přednastavená ekvitermní nebo konstantní teplota topné vody nemusí být dostatečná pro vytopení domu. Při stálém požadavku zvýšení topného výkonu je nutno upravit přednastavenou ekvitermní křivku nebo konstantní teplotu, postupujte však opatrně, neboť každé zvýšení se projeví ve zvýšené spotřebě elektřiny.
- Externí řízení na I1 (detekce PWM) – tato volba umožňuje připojit na vstup I1 přímo jeden ze SSR výstupů WATTrouteru a tento výstup použít k externímu řízení výkonu tepelného čerpadla podle přebytků. Uplatní se především u modelu WATTrouter ECO, který nemá rozhraní Ethernet a nelze tak použít komunikaci s WATTrouterem po Ethernetu.
- Požadavek podle interní regulace – interní regulace vyžaduje chod tepelného čerpadla.
- Zpožděný požadavek podle interní regulace – dtto., zpožděno o položku Zpoždění vypnutí normálního chodu.
- Požadavek podle externího řízení – externí regulace (např. WATTrouter) vyžaduje chod tepelného čerpadla.
- Požadavek chodu bivalence 1. stupeň – interní regulace vyžaduje chod 1. stupně bivalentního zdroje tepla.
- Požadavek chodu bivalence 2. stupeň – interní regulace vyžaduje chod 2. stupně bivalentního zdroje tepla.

- Regulační teplota dočasně zvýšena – indikuje stav dočasného zvýšení regulační teploty o 2 °C dle nastavení Umožnit dočasné zvýšení regulační teploty.
- Překročena max. teplota – regulační teplota dosáhla limitu daného položkou Maximální teplota, tepelné čerpadlo i bivalentní zdroj tepla se vypnou.
- Interní regulace omezena – omezení dané volbou Omezit interní regulaci pokud netopím.
- Aktuální regulační teplota – aktuální regulační teplota snímaná teplotním čidlem typicky v akumulační nádrži.
- Požadovaná regulační teplota – teplota daná požadavkem podle zvoleného režimu interní regulace.
- Interní požadovaný výkon – udává hodnotu interně požadovaného výkonu tepelného čerpadla v %.
- Externí požadovaný výkon – udává hodnotu externě požadovaného výkonu tepelného čerpadla v %.
- Požadovaný výstupní výkon – udává maximum hodnot interně a externě požadovaného výkonu v %. Tato hodnota představuje skutečný požadavek výkonu tepelného čerpadla. V případě plynulé regulace se pohybuje mezi 0 až 100 %, v případě dvoustavové regulace je buď 0, nebo 100 %.
- Čas do vypnutí normálního chodu – zobrazuje zbývající čas do vypnutí tepelného čerpadla, bylo-li aktivováno interní regulací.
- Čas do sepnutí bivalence 1. stupně – zobrazuje čas do sepnutí 1. stupně bivalentního zdroje tepla, je-li požadován interní regulací.
- Čas do sepnutí bivalence 2. stupně – zobrazuje čas do sepnutí 2. stupně bivalentního zdroje tepla, je-li požadován interní regulací.
- Režim interní regulace – volba režimu stanovení požadované regulační teploty:
 1. Konstantní teplota – dána konstantou uvedenou níže
 2. Ekvitermní regulace – dána ekvitermní křivkou, kterou lze zobrazit popř. upravit v dialogu Ekvitermní křivka.
- Konstantní teplota – udává požadovanou regulační teplotu ve stejnojmenném režimu interní regulace.
- Maximální teplota – udává limit regulační teploty, po jehož překročení se tepelné čerpadlo i bivalentní zdroj tepla vypnou.
- Min. venkovní teplota pro chod TČ – tepelné čerpadlo se spustí, jen je-li venkovní teplota vyšší. V opačném případě bude aktivní jen bivalentní zdroj tepla.
- Max. venkovní teplota pro chod bivalence – bivalentní zdroj tepla se spustí, jen je-li venkovní teplota nižší. V opačném případě (při vyšších teplotách) poběží vždy jen tepelné čerpadlo.
- Teplotní hystereze/pásmo proporcionality – má 2 významy v závislosti na způsobu regulace:
 1. V režimu plynulé regulace (typy ad a) udává pásmo proporcionality. Je-li aktuální regulační teplota nižší než požadovaná minus pásmo proporcionality, tepelné čerpadlo běží na 100 %. Je-li vyšší než tato mez, probíhá PID regulace. Doporučujeme volit hodnoty 4 až 5 °C.
 2. V režimu dvoustavové regulace (typy ad b) udává teplotní hysterezi spínání tepelného čerpadla. Je-li aktuální regulační teplota nižší než požadovaná, tepelné čerpadlo se sepne. Je-li aktuální regulační teplota vyšší než požadovaná plus hystereze, tepelné čerpadlo se vypne. Doporučujeme volit hodnoty 2 až 3 °C.

- Zpoždění vypnutí normálního chodu – udává zpoždění vypnutí tepelného čerpadla v případě aktivace interní regulací
- Zpoždění sepnutí bivalence 1. stupeň – udává zpoždění sepnutí 1. stupně bivalentního zdroje tepla od okamžiku, kdy interní regulace vyhodnotí podmínky pro jeho sepnutí.
- Zpoždění sepnutí bivalence 2. stupeň – udává zpoždění sepnutí 2. stupně bivalentního zdroje tepla od okamžiku, kdy interní regulace vyhodnotí podmínky pro jeho sepnutí.
- Minimální výkon invertoru – pro tepelná čerpadla ad a) udává minimální možný příkon invertoru. Tato hodnota slouží jako ochrana před nechtěným vypínáním tepelného čerpadla v průběhu interní regulace.
- PWM rozsah – (od verze firmwaru 2.0) udává výstupní rozsah PWM modulace výkonu plynule říditelného tepelného čerpadla. Parametr lze použít k vytvoření podrozsahu z plného rozsahu střídavy 0-100%, který mohou vyžadovat některé typy tepelných čerpadel.
- Časové programy – zobrazí dialog s nastavením časových programů – viz kap. Dialog Časové programy.
 1. Režim teplota lze použít k časově omezenému nastavení požadované regulační teploty.
 2. Režim omezení se týká všech výstupů (tepelné čerpadlo i bivalentní zdroj).
 3. Režim vynucení se týká pouze výstupu ovládání tepelného čerpadla.
- Ekvitermní křivka – zobrazí dialog s nastavením ekvitermní křivky – viz kap. Dialog Ekvitermní křivka.
- Ochrana výstupu – (od verze firmwaru 2.0) volitelně zabezpečuje ochranu proti zalehnutí čerpadel a dalších zařízení připojených na libovolné konfigurovatelné výstupy v rámci tohoto bloku. Viz kap. Dialog Ochrana výstupu.

ZÁLOŽKA KOTLE NA PP

Obsahuje regulační bloky pro kotle na pevná paliva popř. krbové vložky, které nemají vlastní elektronickou regulaci.

Poznámka: Tato funkce je dostupná pouze s aktivovanou SW nadstavbou Kotle na PP.

Kotel je regulován 2 způsoby, které se mohou navzájem překrývat příp. doplňovat:

- a) Regulace podle strmosti výstupní teploty – tato se používá zachycení náběhu výstupní teploty při roztopení nebo následném provozu kotle. Strmost (1. derivace) výstupní teploty musí převýšit nastavenou mez. Uplatní se hlavně tehdy, máme-li u kotle pouze čidlo výstupní teploty.
- b) Regulace podle teplotní diference – tato se používá při následném provozu kotle. Oběhové čerpadlo se sepne až tehdy, převýší-li rozdíl výstupní a vstupní teploty určitou mez a vypne se při poklesu rozdílu pod určitou mez. Uplatní se pouze tehdy, jsou-li připojena obě čidla teploty.

Popis konfiguračních a stavových prvků:

- Vstup - vstupní teplota – teplotní čidlo na vstupním potrubí do kotle. Není povinné, ale doporučuje se použít. Není-li použito, uplatní se pouze regulace ad a).
- Vstup - výstupní teplota – teplotní čidlo na výstupním potrubí z kotle. Povinné vždy.
- Výstup - oběhové čerpadlo – spíná oběhové čerpadlo kotle.
- Plynule říditelné čerpadlo – zaškrtněte v případě, že používáte oběhové čerpadlo, jehož výkon je plynule říditelný (obvykle) pomocí signálu PWM. V tomto případě se musí použít výstupy Ext1 nebo Ext2. Jelikož napájení takového čerpadla bývá odděleno od signálového vodiče, je možno použít blok

Duplikace stavu v záložce Další pro spínání napájení na základě sepnutí výstupu Ext1 nebo Ext2.
Plynulá regulace vyžaduje obě čidla teploty.

- Spustit při chybě čidla výstupní teploty – zaškrtněte v případě, že chcete sepnout oběhové čerpadlo v případě defektu čidla výstupní teploty. Tato funkce ošetřuje možný havarijný stav přehřátí kotle, není-li funkční čidlo výstupní teploty a regulátor nemůže reagovat na chování kotle. Kotel musí být zabezpečen pojišťovacím ventilem, nicméně tato volba umožňuje zabezpečit stav, kdy regulátor je funkční a čidlo nikoli.
- Požadavek podle strmosti výst. teploty – regulace ad a) vyžaduje chod oběhového čerpadla.
- Zpožděný požadavek podle strmosti výst. teploty – dtto., zpožděno o položku Zpoždění vypnutí chodu podle strmosti výst. teploty.
- Požadavek podle teplotní difference – regulace ad b) vyžaduje chod oběhového čerpadla.
- Zpožděný požadavek podle teplotní difference – dtto., zpožděno o položku Zpoždění vypnutí chodu podle teplotní difference.
- Požadavek chodu oběhového čerpadla – logický součet (funkce OR) obou požadavků na chod oběhového čerpadla.
- Vstupní teplota – teplota vody vstupující do kotle.
- Výstupní teplota – teplota vody vystupující z kotle.
- Strmost výstupní teploty – udává strmost (změnu) výstupní teploty v půlminutových intervalech. Tato hodnota se používá jen pro regulaci ad a).
- Čas do vypršení zpožděného požadavku podle strmosti – v případě ad a) zobrazuje čas do vypršení požadavku chodu oběhového čerpadla.
- Čas do vypršení zpožděného požadavku podle teplotní difference – v případě ad b) zobrazuje čas do vypršení požadavku chodu oběhového čerpadla.
- Výkon čerpadla – v případě použití plynule říditelného oběhového čerpadla zobrazuje jeho aktuální výkon v %.
- Minimální výkon oběhového čerpadla – udává minimální výkon plynule říditelného oběhového čerpadla, je-li použito a zároveň je požadován jeho chod.
- PWM rozsah – (od verze firmwaru 2.0) udává výstupní rozsah PWM modulace výkonu plynule říditelného oběhového čerpadla. Parametr lze použít k vytvoření podrozsahu z plného rozsahu střídny 0-100%, který mohou vyžadovat některé typy oběhových čerpadel.
- Minimální výstupní teplota pro sepnutí – oběhové čerpadlo se aktivuje až tehdy, je-li výstupní teplota vyšší než tato mez. Nastavte dle požadavků připojeného kotle.
- Minimální strmost pro sepnutí – regulace ad a) se aktivuje až tehdy, převýší-li strmost výstupní teploty tuto mez.
- Rozdíl teplot pro sepnutí – regulace ad b) se aktivuje až tehdy, převýší-li rozdíl výstupní a vstupní teploty tuto mez.
- Rozdíl teplot pro vypnutí – regulace ad b) se deaktivuje tehdy, poklesne-li rozdíl výstupní a vstupní teploty pod tuto mez.

- P složka regulace – v případě plynule říditelného oběhového čerpadla udává P složku regulátoru výkonu oběhového čerpadla. Hodnotu zvýšte jen v případě, je-li výkon čerpadla pro daný rozdíl teplot nedostatečný a vznikají velké teplotní překmity při roztopení kotle.
- Zpoždění vypnutí chodu podle strmosti výst. teploty – udává zpoždění vypnutí oběhového čerpadla v případě jeho sepnutí regulací ad a).
- Zpoždění vypnutí chodu podle teplotní difference – udává zpoždění vypnutí oběhového čerpadla v případě jeho sepnutí regulací ad b).
- Ochrana výstupu – (od verze firmwaru 2.0) volitelně zabezpečuje ochranu proti zalehnutí oběhového čerpadla. Viz kap. Dialog Ochrana výstupu.

ZÁLOŽKA TOPNÉ OKRUHY

Obsahuje regulační bloky pro řízení oběhových čerpadel nezávislých topných okruhů. Dále obsahuje regulační bloky pro řízení směšovacích ventilů.

ZÁKLADNÍ NASTAVENÍ

Každý topný okruh může být řízen 2 způsoby:

- a) Prostorový termostat připojený na digitální vstup – tento způsob umožní použít stávající prostorový termostat, na který je uživatel zvyklý. Vzhledem k vyššímu tepelnému komfortu doporučujeme používat prostorový termostat s PI regulací, neboť ten je víceméně schopen udržet konstantní teplotu v místnosti. Levnější prostorové termostaty, které mají pouze dvoustavovou regulaci s hysterezí, nedoporučujeme používat. Prostorový termostat musí mít bezpotenciálový spínací kontakt (relé popř. výstup optočlenu).
- b) Čidlo vnitřní teploty – při tomto způsobu funkci prostorového termostatu nahrazuje regulátor a do místnosti je zavedeno pouze čidlo vnitřní teploty. Při tomto způsobu řízení vytápění nemusíme pořizovat prostorový termostat, nevýhodou naopak je, že požadovanou teplotu lze měnit pouze ve webovém rozhraní regulátoru a nikoli ovládacím prvkem v místnosti. Jako čidlo vnitřní teploty můžeme použít čidlo dodávané výrobcem, umístěné do vhodné instalační krabičky nebo čidlo jiných výrobců se shodnými parametry (viz. Kap. Technická specifikace).



Pozor: Je-li použita akumulární nádrž, musí být alespoň jeden topný okruh aktivován a funkční, aby bylo funkční alespoň nouzové vychlazování akumulární nádrže! Pro více informací o vychlazování akumulární nádrže viz Kap. Blok Akumulární nádrž.

Popis konfiguračních a stavových prvků:

- Vstup – teplota zdroje tepla – teplotní čidlo umístěné poblíž odběru tepla do topného okruhu z akumulární nádrže – typicky uprostřed akumulární nádrže. Povinné pro řízení ad b).
- Vstup – teplota místnosti – teplotní čidlo umístěné ve vytápěné místnosti. Povinné pro řízení ad b).
- Vstup – termostat – vstup, na který je přiveden kontakt prostorového termostatu. Povinné pro řízení ad a).
- Výstup – oběhové čerpadlo – výstup, který spíná oběhové čerpadlo.
- Sepnout pouze v nízkém tarifu – oběhové čerpadlo se sepne pouze v době platnosti NT.
- Požadavek termostatu – prostorový termostat vyžaduje chod oběhového čerpadla, řízení ad a).

- Zpožděný požadavek termostatu – dtto., zpožděno o položku Zpoždění požadavku termostatu. Toto zpoždění se uplatní zejména při větších vzdálenostech akumulční nádrže od vytápěných místností. Řízení ad a).
- Požadavek vychlazení nádrže – akumulční nádrž vyžaduje vychlazení do topného okruhu.
- Požadavek podle interní regulace – regulace ad b) vyžaduje sepnutí oběhového čerpadla.
- Požadavek chodu oběhového čerpadla – některá z regulací vyžaduje sepnutí oběhového čerpadla.
- Nedostatečná teplota zdroje tepla – (od verze firmwaru 2.0) teplota zdroje tepla (topné vody v akumulční nádrži) není dostatečná pro chod oběhového čerpadla. Oběhové čerpadlo je při tomto stavu vypnuté i přesto, že termostat nebo vnitřní regulace požaduje topit. Stav je signalizován tehdy, platí-li libovolná z těchto podmínek:
 1. Teplota zdroje tepla je menší než hodnota nastavená parametrem Min. teplota zdroje tepla pro chod oběhového čerpadla.
 2. Teplota zdroje tepla je menší nebo rovna hodnotě nastavené parametrem Požadovaná teplota místnosti.
- Indikátor nedostatečného vytápění – indikuje pravděpodobný nedostatečný výkon vytápění v daném topném okruhu. Tento indikátor se zobrazí v případě řízení ad a) tehdy, je-li stále sepnutý termostat po dobu více než 30 minut, a v případě řízení ad b) tehdy, je-li měřená teplota místnosti menší než požadovaná minus 1 °C a to opět po dobu větší než 30 minut.
- Indikátor vytápění – informuje ostatní regulační bloky o aktuálním nebo nedávném požadavku na vytápění. Tento indikátor se vždy aktivuje sepnutím oběhového čerpadla a deaktivuje po uplynutí doby nastavené položkou Zpoždění indikátoru vytápění.
- Teplota zdroje – zobrazuje teplotu zdroje tepla, typicky poblíž odběru tepla z akumulční nádrže do topného okruhu, v případě řízení ad b).
- Teplota místnosti – zobrazuje teplotu místnosti v případě řízení ad b).
- Požadovaná teplota místnosti – v případě řízení ad b) zobrazuje teplotu stanovenou časovými programy. Nemá-li aktivní žádný časový program, zobrazuje výchozí teplotu 20 °C.
- Čas do vypršení zpožděného požadavku termostatu – v případě řízení ad a) zobrazuje čas do vypršení požadavku termostatu, zpožděného o položku Zpoždění požadavku termostatu.
- Požadovaný výkon podle interní regulace – v případě řízení ad b) zobrazuje interně stanovený požadovaný výkon oběhového čerpadla. Protože oběhové čerpadlo topení obvykle nebývá plynule říditelné a je připojeno buď na reléovém nebo triakovém výstupu, použije se pro modulaci výkonu pomalá PWM s nosnou frekvencí 0,002 Hz (odpovídá periodě 500 s). Tento způsob modulace je v zásadě stejný jako u prostorového termostatu s PI regulací.
- Časovač indikátoru vytápění – zobrazuje čas zbývající do deaktivace indikátoru vytápění.
- Pásmo proporcionality – v případě řízení ad b) udává pásmo proporcionality interní PI regulace. Je-li aktuální měřená teplota místnosti nižší než požadovaná minus pásmo proporcionality, oběhové čerpadlo běží neustále. Je-li vyšší než tato mez, probíhá interní PI regulace. Doporučujeme volit hodnoty 2 až 3 °C.
- Zpoždění požadavku termostatu – v případě řízení ad a) udává zpoždění vypnutí oběhového čerpadla, bylo-li sepnuто požadavkem termostatu.
- Zpoždění indikátoru vytápění – udává zpoždění nutné pro deaktivaci indikátoru vytápění.

- Min. teplota zdroje tepla pro chod oběhového čerpadla – (od verze firmwaru 2.0) udává nejmenší možnou teplotu zdroje tepla, tj. topné vody v akumulární nádrži, kterou je možno akceptovat pro chod oběhového čerpadla tohoto topného okruhu. V případě, že teplota zdroje tepla (=topné vody) poklesne pod tuto mez, oběhové čerpadlo se vypne i přesto, že termostat nebo vnitřní regulace požaduje topit. Parametr brání trvalému spuštění oběhového čerpadla pro případ, kdy není dodáváno žádné nebo dostatečné množství tepla do akumulární nádrže.
- Max. teplota při vychlazování nádrže – (od verze firmwaru 2.0) udává maximální dovolenou teplotu místnosti, kterou je možno akceptovat při vychlazování akumulární nádrže do topení. Tento parametr se neuplatní při nouzovém vychlazování akumulární nádrže do příslušného topného okruhu.
- Časové programy – zobrazí dialog s nastavením časových programů – viz kap. Dialog Časové programy.
 1. Režim teplota lze použít k časově omezenému nastavení požadované teploty místnosti v případě řízení ad b).
 2. Režim omezení se týká výstupu oběhového čerpadla.
 3. Režim vynucení se týká výstupu oběhového čerpadla.
- Ochrana výstupu – (od verze firmwaru 2.0) volitelně zabezpečuje ochranu proti zalehnutí oběhového čerpadla. Viz kap. Dialog Ochrana výstupu.

NASTAVENÍ SMĚŠOVACÍHO OKRUHU

Směšovací okruh je volitelnou součástí každého topného okruhu. Regulace směšovacího ventilu se aktivuje přiřazením vstupu snímajícího výstupní teplotu topné vody za směšovacím ventilem a výstupů pro zavření a otevření ventilu.

Regulace směšovacího ventilu probíhá v následujících krocích:

1. Inicializace – ventil se uzavírá až do úplného zavření. Oběhové čerpadlo není v provozu. Doba inicializace je shodná s dobou přeběhu ventilu.
2. Náběh – spouští se po skončení inicializace a je-li zároveň signalizován požadavek chodu topného okruhu (sepnutí termostatu atp.). Spouští se oběhové čerpadlo a následně se ventil hrubě nastaví do polohy, která by měla odpovídat požadované teplotě topné vody ± 5 °C. Je použit dvoustavový regulátor s hysterezí a dynamickým omezením strmosti výstupní teploty.
3. Regulace – jemné doladění polohy směšovacího ventilu s periodou 60 s. Je použit přírůstkový PID regulátor. Konstanty regulátoru jsou nastaveny automaticky s ohledem na dobu přeběhu ventilu.
4. Reinicializace – spouští se po skončení vytápění (není-li signalizován žádný požadavek chodu topného okruhu) a dále po uplynutí doby dané parametrem Zpoždění reinicializace ventilu. Reinicializace je funkčně shodná s inicializací ad 1), poté opět následuje náběh ventilu ad 2) atd. Reinicializace zajišťuje předvídatelné chování topného okruhu po delší době jeho nečinnosti.



Pozor: Je nutné použít směšovací ventil v souladu s technickou specifikací produktu. Čidlo výstupní teploty topné vody musí být umístěno ve vzdálenosti od 0,2 do 0,5 m od směšovacího ventilu, na výstupním potrubí ze směšovacího ventilu.



Pozor: Regulační zásahy mohou vést dle termodynamických vlastností otopného systému i k výraznému přeregulování příp. podregulování žádané veličiny (± 10 °C). Těmto jevům nelze nikdy zcela zabránit, regulátor si nicméně výstupní teplotu topné vody vzápětí upraví. Vaší otopné soustavě tedy nesmí vadit přechodné výkyvy teploty topné vody (zejména její přechodné zvýšení)!

Popis konfiguračních a stavových prvků:

- Vstup – výstupní teplota – čidlo výstupní teploty topné vody.
- Výstup – směšovací ventil (zavření) – výstup, který ovládá kontakt zavření směšovacího ventilu.
- Výstup – směšovací ventil (otevření) – výstup, který ovládá kontakt otevření směšovacího ventilu.
- Zavírání ventilu – regulátor právě uzavírá směšovací ventil.
- Otevírání ventilu – regulátor právě otevírá směšovací ventil.
- Ventil uzavřen – vnitřní softwarový indikátor úplného zavření ventilu. Tento indikátor zabraňuje neustálé snaze regulátoru o zavření ventilu v různých provozních nebo chybových stavech.
- Ventil otevřen – vnitřní softwarový indikátor úplného otevření ventilu. Tento indikátor zabraňuje neustálé snaze regulátoru o otevírání ventilu v různých provozních nebo chybových stavech.
- Inicializace ventilu – probíhá inicializace ventilu ad 1).
- Náběh ventilu – probíhá náběh ventilu ad 2).
- Překročena max. teplota – výstupní teplota je větší nebo rovna maximální teplotě po dobu delší než 30 minut a zároveň běží oběhové čerpadlo. Je-li signalizován tento chybový stav, oběhové čerpadlo se vypne a zahájí se reinicializace směšovacího ventilu.
- Aktuální výstupní teplota – aktuální teplota topné vody
- Požadovaná výstupní teplota – požadovaná teplota topné vody
- Čas do skončení inicializace – doba do skončení inicializace ventilu ad 1).
- Čas do zahájení reinicializace – doba do zahájení reinicializace ventilu.
- Odhadovaná pozice ventilu (0%:uzavřen, 100%:otevřen) – (od verze firmwaru 2.0) indikuje předpokládaný úhel otevření (polohu) směšovacího ventilu. Tato poloha je počítána regulátorem ze součtu časů otevírání a zavírání ventilu a není nijak měřena. Hodnota 0 % znamená úplné zavření (jen studená voda), hodnota 100 % znamená úplné otevření (jen horká voda).
- Režim provozu – volba režimu stanovení požadované výstupní teploty:
 - a) Konstantní teplota – dána konstantou uvedenou níže
 - b) Ekvitermní regulace – dána ekvitermní křivkou, kterou lze zobrazit popř. upravit v dialogu Ekvitermní křivka.
- Konstantní teplota – udává požadovanou výstupní teplotu ve stejnojmenném režimu provozu.
- Maximální teplota – udává limit výstupní teploty pro signalizaci poruchového stavu Překročena max. teplota.
- Doba přeběhu ventilu – udává dobu nutnou k přeběhu směšovacího ventilu ze stavu úplného zavření do úplného otevření (nebo naopak, oba časy by měly být přibližně shodné). Při instalaci použijte štítkový údaj z ventilu nebo ventil sepněte v režimu Test výstupů a dobu přeběhu změřte stopkami.
- Zpoždění reinicializace ventilu – udává dobu, po jejímž uplynutí dojde k reinicializaci ventilu ad 4).
- Pásmo necitlivosti – omezuje akční zásahy regulátoru v režimu jemné regulace ad 3) a prodlužuje životnost spínacích prvků a hlavice ventilu. Pohybuje-li se aktuální výstupní teplota v okolí požadované výstupní teploty daném tímto pásmem, ventil se spínat nebude.
- Ekvitermní křivka – zobrazí dialog s nastavením ekvitermní křivky – viz kap. Dialog Ekvitermní křivka.

ZÁLOŽKA BAZÉNY

Obsahuje regulační bloky pro řízení bazénového vytápění a filtračního čerpadla.

Poznámka: Tato funkce je dostupná pouze s aktivovanou SW nastavbou Bazény.

Bazénové vytápění je řízeno na základě periodického zjišťování teploty bazénové vody a následnému vytápění bazénu pomocí bazénového výměníku. Teplota vody se zjišťuje stejnými technickými prostředky jako následné vytápění, tedy spuštěním oběhového čerpadla topného okruhu a cirkulačního čerpadla bazénové vody.

Bazénový topný okruh se při zjišťování teploty vody spouští pouze na krátký čas a s dlouhými prodlevami, protože změny teploty bazénové vody probíhají velmi pomalu. Regulace teploty bazénové vody je vzhledem k příliš dlouhým časovým konstantám realizována pomocí dvoustavové regulace s hysterezí. Regulace teploty se spustí jen tehdy, má-li zdroj tepla (topná voda v akumulaci nádrži) dostatečnou teplotu.

Bazénová filtrace je řízena v závislosti na teplotě bazénové vody. Doba potřebná pro filtrování bazénu se stanoví lineární interpolací mezi 2 nastavitelnými časy: časem potřebným pro přefiltrování bazénu při teplotě bazénové vody 10°C a časem potřebným pro přefiltrování bazénu při teplotě bazénové vody 30°C. Dále lze nastavit časový okamžik, kdy bude filtrování každý den zahájeno. Doba filtrování pro aktuální den se nastaví na základě poslední zjištěné teploty bazénové vody před okamžikem zahájení filtrování.

Popis konfiguračních a stavových prvků:

- Vstup – teplota vody – teplotní čidlo, které měří teplotu bazénové vody. Může být umístěné na hadici popř. potrubí vedoucí bazénovou vodu do bazénového výměníku nebo může být také umístěno přímo na výměníku tam, kde bazénová voda obtéká stěnu výměníku. Jelikož výměník bývá vyroben z ušlechtilého kovu, docílíme tím lepší tepelný kontakt než v případě plastové trubky. Lze také použít speciální jímku pro čidlo apod. Povinné vždy.
- Vstup – teplota zdroje tepla – teplotní čidlo umístěné poblíž odběru tepla do topného okruhu bazénu z akumulaci nádrže – typicky uprostřed akumulaci nádrže. Povinné vždy.
- Výstup – oběhové čerpadlo + cirkulace – výstup, který spíná oběhové čerpadlo topného okruhu bazénu a cirkulační čerpadlo bazénové vody.
- Výstup – filtrační čerpadlo – výstup, který spíná čerpadlo bazénové filtrace.

Poznámka: Je-li bazénový výměník instalován do bazénové technologie dodatečně a tedy nejspíše vřazen do okruhu bazénové filtrace, přiřadíme v nabídce Výstup - oběhové čerpadlo + cirkulace pouze oběhové čerpadlo topného okruhu a v nabídce Výstup – filtrační čerpadlo pouze filtrační čerpadlo. Každé čerpadlo musí mít samostatný ovládací obvod. Spínání filtračního čerpadla i při požadavku vytápění docílíme pomocí bloku Duplikace stavu v záložce Další.

- Blokovat při topení – blokuje chod oběhového čerpadla bazénového topení při odběru tepla do topných okruhů.
- Spouštět jen v nízkém tarifu – spustí vytápění i filtrování jen v době platnosti nízkého tarifu.
- Podmínka požadované teploty – poslední zjištěná teplota bazénové vody je nižší než požadovaná.
- Podmínka teploty zdroje – teplota zdroje tepla odpovídá podmínkám daným parametry Rozdíl teplot pro sepnutí a Rozdíl teplot pro vypnutí tak, aby mělo smysl bazén vytápět.
- Podmínka pro zjišťování teploty vody – probíhá časový interval pro zjišťování teploty vody.
- Zjišťování teploty vody – probíhá zjišťování teploty vody. Kromě časové podmínky v předchozím bodě musí být splněny i další podmínky (platnost měřených teplot, výstup není omezen časovým programem).

- Teplota vody zjištěna – signalizuje proběhlé zjištění teploty vody. Tento indikátor svítí prakticky neustále, není aktivní jen po resetu regulátoru případně v čase omezení výstupů časovým programem.
- Požadavek podle teplotní regulace – teplotní regulace požaduje chod oběhového čerpadla a cirkulace. Kromě splnění podmínky požadované teploty musí být splněny i další podmínky (vytápění bazénu není blokováno kvůli vytápění domu, platnost nízkého tarifu v případě zaškrtnuté volby Spouštět jen v nízkém tarifu apod.).
- Požadavek vychlazení nádrže – akumulační nádrž vyžaduje vychlazení do bazénu. Tato podmínka spustí oběhové čerpadlo a cirkulaci vždy, nezávisle na nastavení podmínek Blokovat při topení, Spouštět jen v nízkém tarifu popř. nastavení časových programů.
- Chod oběhového čerpadla a cirkulace – signalizuje chod oběhového čerpadla a cirkulace.
- Chod filtračního čerpadla – signalizuje chod filtračního čerpadla.
- Indikátor vytápění bazénu – informuje ostatní regulační bloky o aktuálním nebo nedávném požadavku na vytápění bazénu. Tento indikátor se vždy aktivuje sepnutím oběhového čerpadla a cirkulace v důsledku teplotní regulace a deaktivuje po uplynutí doby nastavené položkou Zpoždění indikátoru vytápění bazénu.
- Měřená teplota vody – aktuálně měřená teplota vody čidlem. Pokud neběží oběhové čerpadlo resp. cirkulace, zobrazuje se teplota vody v okolí čidla, která nemusí korespondovat se skutečnou teplotou vody v bazénu.
- Teplota zdroje tepla – zobrazuje teplotu zdroje tepla, typicky poblíž odběru tepla z akumulační nádrže do bazénového topného okruhu.
- Poslední zjištěná teplota vody – zobrazuje poslední zjištěnou teplotu vody v bazénu. Je-li v chodu oběhové čerpadlo a cirkulace, poslední zjištěná teplota vody se rovná měřené teplotě vody bazénu.
- Časovač zjišťování teploty vody – zobrazuje zbývající čas do příštího zjišťování teploty vody.
- Aktuální doba filtrování – zobrazuje aktuální dobu filtrování příslušnou poslední zjištěné teplotě vody.
- Časovač indikátoru vytápění bazénu – zobrazuje čas zbývající do deaktivace indikátoru vytápění bazénu.
- Požadovaná teplota vody – udává požadovanou teplotu bazénové vody. Chceme-li vytápět bazén pouze v teplém období (léto), snížíme na podzim teplotu na nezámrznou hodnotu (3-5°C), začátkem léta opět přenastavíme na požadovanou hodnotu. V případě zazimování bazénu nemusíme nastavovat nic, pouze odpojíme čerpadla, popř. vypneme jejich jističe.
- Teplotní hystereze – udává teplotní hysterezi pro regulaci teploty bazénové vody. Je-li aktuální teplota bazénové vody nižší než požadovaná, oběhové čerpadlo se sepne. Je-li aktuální teplota bazénové vody vyšší než požadovaná plus hystereze, oběhové čerpadlo se vypne. Doporučujeme volit hodnoty od 0,5 do 1 °C. Vzhledem k potřebné přesnosti a pravděpodobné dlouhé vzdálenosti teplotního čidla od regulátoru doporučujeme volit pro snímání teploty bazénové vody digitální teplotní čidlo.
- Rozdíl teplot pro sepnutí – teplotní regulace se aktivuje až tehdy, převýší-li rozdíl teploty zdroje tepla a teploty bazénové vody tuto mez.
- Rozdíl teplot pro vypnutí – teplotní regulace se deaktivuje tehdy, poklesne-li rozdíl teploty zdroje tepla a teploty bazénové vody pod tuto mez.

- Max. teplota při vychlazování nádrže – při provozním vychlazování akumulární nádrže se tato bude vychlazovat do bazénu, jen dokud teplota bazénové vody nepřekročí tuto mez. Tento parametr se neuplatní při nouzovém vychlazování akumulární nádrže do bazénu.
- Perioda zjišťování teploty vody – teplota bazénové vody se zjišťuje v intervalech daných touto hodnotou.
- Doba zjišťování teploty vody – teplota bazénové vody se zjišťuje po dobu danou touto hodnotou. Doba zjišťování teploty vody musí být vždy (řádově) menší než perioda zjišťování teploty vody.
- Doba filtrování při 10°C – udává dobu filtrování při teplotě bazénové vody 10°C.
- Doba filtrování při 30°C – udává dobu filtrování při teplotě bazénové vody 30°C.
- Čas zahájení filtrování – udává čas, kdy bude každý den zahájeno filtrování vody. Zpoždění indikátoru vytápění bazénu – udává zpoždění nutné pro deaktivaci indikátoru vytápění bazénu.
- Časové programy – zobrazí dialog s nastavením časových programů – viz kap. Dialog Časové programy.
 1. Režim teplota lze použít k časově omezenému nastavení požadované teploty bazénové vody.
 2. Režim omezení se týká všech výstupů (oběhové čerpadlo i filtrace).
 3. Režim vynucení se týká pouze výstupu oběhového čerpadla.

ZÁLOŽKA DALŠÍ

Obsahuje regulační bloky typu akumulární nádrž, duplikace stavu a diferenční regulátor.

BLOK AKUMULAČNÍ NÁDRŽ

Tento regulační blok monitoruje akumulární nádrž a řídí její vychlazování. K nutnosti vychlazení akumulární nádrže může dojít v nejrůznějších situacích, například při řízení tepelného čerpadla podle přebytků fotovoltaické elektrárny, při přetopení nádrže kotlem na pevná paliva apod.

Popis konfiguračních a stavových prvků:

- Vstup – teplota nahoře – teplotní čidlo umístěné v horní části nádoby. Slouží obvykle pro monitoring teploty v této části nádrže, může být použito i pro řízenou destratifikaci nádrže diferenčním regulátorem – viz kap. Blok Diferenční regulátor. Nepovinné¹.
- Vstup – teplota uprostřed – teplotní čidlo umístěné v prostřední části nádoby. Slouží obvykle pro měření regulační teploty při vytápění tepelným čerpadlem, popř. udává referenční teplotu zdroje tepla pro vytápění bazénu. Také monitoruje teplotu v této části nádrže. Nepovinné¹.
- Vstup – teplota dole – teplotní čidlo umístěné v dolní části nádoby. Slouží obvykle pro monitoring teploty v této části nádrže, může být použito i jako náhrada čidla teploty vratné vody do kotle na pevná paliva. Nepovinné¹.
- Vstup – teplota pro vychlazování – teplotní čidlo, kterým se zjišťuje referenční teplota pro vychlazení nádrže. Volí se obvykle takto:
 1. Při použití venkovní jednotky tepelného čerpadla je rovno čidlu Vstup – teplota dole, protože pro správnou funkci tepelného čerpadla je nutná udržovat nízkou teplotu vratného chladiva.
 2. Při použití kotle na pevná paliva, popř. plynového kotle, je rovno čidlu Vstup – teplota nahoře, neboť při správném zapojení zdrojů do akumulární nádrže je topná voda nejteplejší v horní části nádrže.

¹ Povinné je pro tento blok alespoň jedno z čidel na nádobě (dole, uprostřed nebo nahoře).

3. Při použití venkovní jednotky tepelného čerpadla současně s kotlem na pevná paliva, popř. plynovým kotlem, je rovno čidlu Vstup – teplota dole s tím, že teplotní limit pro pevná paliva nesmíme volit příliš vysoký (obvykle max. 70°C). Volba tohoto limitu závisí též na výkonu oběhového čerpadla kotle a velikosti akumulární nádrže tak, aby v horní části nádrže nemohlo dojít k přetopení.
- Vychlazování aktivní – informuje o právě probíhající vylazování nádrže.
 - Teplota nahoře – zobrazuje teplotu v horní části nádrže, je-li přiřazeno příslušné čidlo.
 - Teplota uprostřed – zobrazuje teplotu v prostřední části nádrže, je-li přiřazeno příslušné čidlo.
 - Teplota dole – zobrazuje teplotu v dolní části nádrže, je-li přiřazeno příslušné čidlo.
 - Teplota pro vychlazování – zobrazuje teplotu zvolenou pro vychlazování, je-li přiřazeno příslušné čidlo.
 - Aktuální teplotní limit – zobrazuje aktuální teplotní limit pro vychlazování. Je-li spuštěno oběhové čerpadlo kotle na pevná paliva, je platný teplotní limit pro pevná paliva, v opačném případě se nastaví limit pro tepelná čerpadla, dojde-li ke spuštění tepelného čerpadla.
 - Časovač vypnutí vychlazování – zobrazuje zbývající čas do vypnutí vychlazování, pomine-li teplotní podmínka pro vychlazování. Výchozí čas je dán parametrem Zpoždění vypnutí vychlazování.
 - Cíl vychlazování – zobrazuje cíl vychlazování akumulární nádrže:
 1. Žádný – vychlazování je vypnuto.
 2. Topení – vychlazování je směrováno do topení. Při požadavku vychlazení budou sepnuta oběhová čerpadla všech aktivních topných okruhů.
 3. Bazén – vychlazování je směrováno do bazénu. Při požadavku vychlazení bude sepnuto oběhové čerpadlo topného okruhu bazénu a cirkulační čerpadlo bazénové vody.
 4. Auto – vychlazování je směrováno buď do topných okruhů, nebo do bazénu. O cíli vychlazování pak rozhoduje venkovní teplota a položka Horní limit pro vychlazování do topení (režim auto). Není-li venkovní teplota měřena, cílem vychlazování je vždy topný okruh.



Důležité: Kromě uvedených pracovních režimů vychlazování je vždy aktivní nouzové vychlazení, které se spustí vždy tehdy, přesáhne-li některá z měřených teplot topné vody v nádrži hodnotu danou parametrem Limit pro nouzové vychlazování. Nouzové vychlazení je směrováno vždy do topných okruhů (topení nebo bazén), z nichž alespoň jeden musí být aktivován a funkční!

- Teplotní limit pro pevná paliva – udává teplotní limit pro vychlazování akumulární nádrže při vytápění kotlem na pevná paliva.
- Teplotní limit pro tepelná čerpadla – udává teplotní limit pro vychlazování akumulární nádrže při vytápění tepelným čerpadlem.
- Horní limit pro vychlazování do topení (režim auto) – udává horní limit venkovní teploty pro vychlazování do topení v automatickém režimu vychlazování nádrže. Je-li tento limit překročen, vychlazuje se do bazénu.
- Zpoždění vypnutí vychlazování – vychlazování do nádrže potrvá nejméně stanovenou dobu. Tato volba slouží k zajištění dostatečného vychlazení celého příslušného objemu nádrže, protože pokles teploty pro vychlazování pod aktuální teplotní limit obvykle signalizuje vychlazení jen v oblasti bezprostředního okolí teplotního čidla.
- Limit pro nouzové vychlazování – udává teplotní limit pro spuštění nouzového vychlazování. Pokud tento limit přesáhne teplota měřená některým čidlem v nádrži, spustí se nouzové vychlazování. Nouzové vychlazování je vždy směrováno najednou do všech dostupných topných okruhů a má nejvyšší prioritu při spuštění příslušných oběhových čerpadel.
- Časové programy – zobrazí dialog s nastavením časových programů – viz kap. Dialog Časové programy.
 1. Režim teplota lze použít k časově omezenému nastavení požadované teploty pro vychlazování.

2. Režimy omezení ani vynucení nejsou dostupné.

BLOK DUPLIKACE STAVU

Tento regulační blok je velmi jednoduchý a umožňuje pouze na základě stavu digitálního vstupu nebo výstupu sepnout jiný výstup. Uplatnění najde v těch případech, kdy potřebujeme upravit logiku spínání jiných regulačních bloků – například v případě plynule říditelných oběhových čerpadel sepnout obvod jejich napájení nebo v případě odstávky tepelného čerpadla zapojit bivalentní zdroj (plynový kotel) přímo na kontakt termostatu.

Popis konfiguračních a stavových prvků:

- Podmiňující stav – digitální vstup nebo výstup, který podmiňuje sepnutí výstupu.
- Výstup – podmíněný – výstup, který bude sepnut po splnění podmínky pro jeho sepnutí.
- Vždy plný výkon – je-li podmiňujícím stavem výstup, který je spínán v režimu PWM (ať už rychlé nebo pomalé), bude podmíněný výstup vždy sepnut trvale.
- Podmínka splněna – signalizuje splněnou podmínku pro sepnutí podmíněného výstupu.

BLOK DIFERENČNÍ REGULÁTOR

Tento regulační blok je také jednoduchý a umožňuje regulovat například solární okruh, okruh destratifikace akumulární nádrže popř. jiné regulační automatismy na základě rozdílu dvou teplot.

Poznámka: Tato funkce je dostupná pouze s aktivovanou SW nastavbou Diferenční regulátory.

Popis konfiguračních a stavových prvků:

- Vstup - vstupní teplota – teplotní čidlo v místě s nižší teplotou. Poslední položkou je volba konstantní teploty. V tom případě se místo teplotního čidla použije hodnota daná kolonkou Konstantní teplota.
- Vstup - výstupní teplota – teplotní čidlo v místě s vyšší teplotou. Poslední položkou je volba konstantní teploty. V tom případě se místo teplotního čidla použije hodnota daná kolonkou Konstantní teplota.
- Výstup - oběhové čerpadlo – spíná oběhové čerpadlo regulačního okruhu.
- Plynule říditelné čerpadlo – zaškrtněte v případě, že používáte oběhové čerpadlo, jehož výkon je plynule říditelný (obvykle) pomocí signálu PWM. V tomto případě se musí použít výstupy Ext1 nebo Ext2. Jelikož napájení takového čerpadla bývá odděleno od signálového vodiče, je možno použít blok Duplikace stavu v záložce Další pro spínání napájení na základě sepnutí výstupu Ext1 nebo Ext2.
- Požadavek chodu oběhového čerpadla – diferenční regulátor je aktivní a požaduje chod oběhového čerpadla.
- Vstupní teplota – teplota vody/média v místě s nižší teplotou.
- Výstupní teplota – teplota vody/média v místě s vyšší teplotou.
- Výkon čerpadla – v případě použití plynule říditelného oběhového čerpadla zobrazuje jeho aktuální výkon v %.
- Konstantní teplota – tato hodnota se použije buď pro stanovení vstupní nebo výstupní teploty, je-li požadováno, aby místo teplotního čidla některá z těchto teplot byla konstantní (volba konstantní teploty u příslušných vstupů. Nepoužívejte volbu konstantní teplota u vstupní i výstupní teploty současně, protože tato volba je nesmyslná a diferenční regulátor potom nebude pracovat vůbec.

- Max. vstupní teplota – regulace se aktivuje jen tehdy, pokud vstupní teplota bude pod touto mezí. Použijete-li jako vstupní teplotu konstantu, nastavte tuto mez vždy vyšší než je položka Konstantní teplota, jinak regulace nebude fungovat nikdy.
- Min. výstupní teplota – regulace se aktivuje jen tehdy, pokud výstupní teplota bude nad touto mezí. Použijete-li jako výstupní teplotu konstantu, nastavte tuto mez vždy nižší než je položka Konstantní teplota, jinak regulace nebude fungovat nikdy.
- Rozdíl teplot pro sepnutí – regulace se aktivuje až tehdy, převyší-li rozdíl výstupní a vstupní teploty tuto mez.
- Rozdíl teplot pro vypnutí – regulace se deaktivuje tehdy, poklesne-li rozdíl výstupní a vstupní teploty pod tuto mez.
- P složka regulace – v případě plynule říditelného oběhového čerpadla udává P složku regulátoru výkonu oběhového čerpadla. Hodnotu zvýšte jen v případě, je-li výkon čerpadla pro daný rozdíl teplot nedostatečný a vznikají velké teplotní překmity při regulaci.
- PWM rozsah – (od verze firmwaru 2.0) udává výstupní rozsah PWM modulace výkonu plynule říditelného oběhového čerpadla. Parametr lze použít k vytvoření podrozsahu z plného rozsahu střídavy 0-100%, který mohou vyžadovat některé typy oběhových čerpadel.
- Ochrana výstupu – (od verze firmwaru 2.0) volitelně zabezpečuje ochranu proti zalehnutí oběhového čerpadla. Viz kap. Dialog Ochrana výstupu.

ZÁLOŽKA NASTAVENÍ

Obsahuje konfigurační prvky pro nastavení regulátoru.

NASTAVENÍ REGULACE

- Frekvence PWM – (od verze firmwaru 2.0) nastavte požadovanou frekvenci pro výstupy v režimu PWM. Frekvence je vždy stejná pro všechny výstupy (a nelze hardwarově nastavit jinak).
- Napětí vnitřního zdroje – (od verze firmwaru 2.0) informuje o aktuální velikosti napětí vnitřního stejnosměrného zdroje regulátoru. Tato hodnota slouží ke kontrole eventuálního přetížení tohoto zdroje, což může vést až k vyhlášení poruchy „Přetížení vnitřního zdroje“, detailně viz kap. Chybové a informační stavy).
- Max. teplota regulátoru – při překročení této teploty uvnitř regulátoru je vyhlášena chyba „Překročena max. teplota“.
- Časový limit testu výstupů – (od verze firmwaru 2.0) tato položka slouží k časovému omezení aktivity režimu TEST. Je-li položka rovna nule, režim TEST je neomezený a chová se jako ve všech starších verzích firmwaru. Je-li položka nenulová, režim TEST bude u všech výstupů omezen na stanovenou dobu. Tuto novou funkci lze použít např. k dočasnému sepnutí výstupu v ručním režimu, je-li potřeba rychle vynutit sepnutí určitého výstupu na stanovenou dobu.
- Typ teplotních čidel – zvolte typ připojených digitálních čidel. Všechna čidla musí být shodného typu.
- Vyhledej digitální teplotní čidla – spustí funkci vyhledání digitálních čidel připojených na sběrnici T1-8. Pokud se po vykonání této funkce nezobrazí všechna připojená čidla, zkontrolujte správnost propojení datové sběrnice a provedení stínění. K častým chybám v komunikaci s čidly dochází zejména při větších vzdálenostech a chybně provedeném stínění. Funkce je chráněna před neoprávněným zásahem autorizací.

NASTAVENÍ SÍŤE

Nastavuje parametry síťového připojení Ethernet regulátoru.

- IP adresa regulátoru – IP adresa uložená v regulátoru. Na této adrese regulátor bude naslouchat veškerým UDP i TCP/IP(HTTP) požadavkům.
- Masky regulátoru – Masky sítě, ke které je regulátor připojen.
- Výchozí brána – IP adresa výchozí brány. Doporučujeme užít IP adresu vašeho routeru.
- IP adresa DNS serveru – (od verze firmwaru 2.0) zadejte IP adresu vámi upřednostňovaného DNS serveru.
- MAC adresa regulátoru – fyzická (MAC) adresa regulátoru. Měňte pouze při konfliktu fyzických adres ve Vaší lokální síti.
- UDP port – port, na kterém bude regulátor naslouchat UDP požadavkům (software HC downloader).
- HTTP port – port, na kterém bude regulátor naslouchat HTTP požadavkům (webové rozhraní).
- Režim DHCP – (od verze firmwaru 2.0) volí režim automatické konfigurace síťového připojení pomocí protokolu DHCP:
 1. nic – DHCP není aktivní, veškerá síťová nastavení je nutno zadat ručně, jako v případě všech starších verzí firmwaru.
 2. DNS – DHCP se použije pouze pro získání IP adresy DNS serveru (přístroj použije pouze dotaz DHCP inform popř. DHCP discover).
 3. vše – DHCP se použije pro kompletní nastavení sítě. Pozor, v tomto režimu se může kdykoli změnit IP adresa regulátoru, který pak nemusí být přístupný např. z Internetu (přestane fungovat směrování NAT). Doporučujeme pouze zkušeným uživatelům!



Pozor: Nastavení sítě bude účinné až po resetování regulátoru (volba *Resetovat regulátor po zápisu nastavení*)!

NASTAVENÍ REÁLNÉHO ČASU

- Nastavit datum a čas podle klienta – zaškrtněte toto pole, chcete-li synchronizovat datum a čas v regulátoru s reálným časem běžícím v klientovi (PC).
- Synchronizovat datum a čas s časovým serverem – (od verze firmwaru 2.0) zaškrtněte toto pole, chcete-li, aby regulátor pravidelně jednou týdně synchronizoval datum a čas v regulátoru s časovým serverem v Internetu. Aby synchronizace fungovala, regulátor musí být připojen k Internetu, musí být nastavena platná IP adresa časového serveru a také platná IP adresa výchozí brány. Okamžik provedení synchronizace se počítá ze sériového čísla regulátoru a je pro každý regulátor jiný.



Aby funkce synchronizace s časovým serverem fungovala, musí být regulátor připojen k Internetu, IP adresa časového serveru nebo jeho doménový název musí být platné a také musí být správně nastavena IP adresa výchozí brány!

- Název časového serveru – (od verze firmwaru 2.0) doménový název časového serveru. Název časového serveru se ukládá přímo do regulátoru a ten si zjistí jeho IP automaticky pomocí nově implementovaného protokolu DNS. Pak se ignoruje pole IP adresa časového serveru. Výchozím a doporučeným názvem je pool.ntp.org, což je služba, která přidělí IP adresu konkrétního časového serveru automaticky, podle vytížení jednotlivých časových serverů a dalších kritérií.

- IP adresa časového serveru – (od verze firmwaru 2.0) IP adresa časového serveru uložená v regulátoru. IP adresu časového serveru není nutné nastavovat a zjišťovat, stačí pouze platný název časového serveru. V případě nefunkčnosti zjištění IP časového serveru z jeho názvu však bude učiněn ještě pokus o kontaktování časového serveru specifikovaného touto IP. Je tedy možné toto pole použít jako alternativu k doménovému názvu a specifikovat jím např. jiný (záložní) časový server.
- Používat letní čas – Zaškrtněte toto pole, chcete-li automaticky měnit zimní a letní čas. Je podporován pouze letní čas dle doporučení EU, tj. platnost letního času od 2:00 SEČ, poslední neděle v březnu do 3:00 SELČ, poslední neděle v říjnu. Informace o letním času je používána k automatické úpravě aktuálního času.
- Časové pásmo – uveďte časové pásmo podle umístění regulátoru. Výchozí hodnotou je středoevropský čas. Hodnota se používá při komunikaci s časovým serverem. Časová pásma mimo násobky celých hodin nejsou podporována.

PROPOJENÍ S WATTRouterem

Nastavuje parametry přímého síťového propojení se systémem WATTrouter M nebo Mx přes síť Ethernet. Lze se připojit pouze k 1 WATTrouteru. Datová výměna je realizována přes standardní protokol HTTP/XML. Heating control pomocí tohoto propojení zjišťuje z WATTrouteru informace nutné k řízení tepelného čerpadla podle přebytku fotovoltaické elektrárny a volitelně také signál nízkého tarifu.

- IP adresa WATTrouteru – IP adresa, na které naslouchá zvolený WATTrouter M nebo Mx příchozím síťovým požadavkům.
- HTTP port WATTrouteru – port, na kterém bude regulátor naslouchat HTTP požadavkům (webové rozhraní).
- Výstup ovládající tepelné čerpadlo – zvolte výstup WATTrouteru M nebo Mx, který řídí tepelné čerpadlo podle přebytku. Musí být vždy zvolen takový SSR výstup WATTrouteru, který je nastaven do režimu PWM. Je-li tepelné čerpadlo spínáno interní regulací a nikoli WATTrouterem, pak se u daného výstupu WATTrouteru zobrazuje předpokládaný výkon podle výkonu požadovaného regulátorem Heating control. Není možné zvolit bezdrátově ovládaný výstup WATTrouteru (WLS), pouze interní výstup (SSR).

NÍZKÝ TARIF

Nastavuje zdroj signálu nízkého tarifu. Signál nízkého tarifu lze připojit buď na digitální vstup (přes pomocné spínací relé) nebo jej lze převzít z WATTrouteru M po síti Ethernet.

- Signál nízkého tarifu – určuje zdroj signálu:
 1. Digitální vstup – nízký tarif bude signalizován na základě aktivity digitálního vstupu.
 2. WATTrouter – nízký tarif bude signalizován na základě informace z WATTrouteru.
- Vstup – nízký tarif – udává digitální vstup, který bude použit k detekci nízkého tarifu.

VENKOVNÍ TEPLOTA

Přiřazuje konkrétní teplotní čidlo obecné funkci Venkovní teplota, kterou využívají některé regulační bloky pro zjištění venkovní teploty.

- Vstup – venkovní teplota – udává teplotní vstup, který monitoruje venkovní teplotu.
- Venkovní teplota – kontrolní zobrazovač venkovní teploty.

OSTATNÍ NASTAVENÍ

Obsahuje další volby.

- Výchozí záložka – nastavte záložku, kterou si přejete zobrazit po načtení webového rozhraní.
- Výchozí záložka statistik – (od verze firmwaru 2.0) nastavte záložku na kartě Statistiky, kterou si přejete zobrazit po načtení webového rozhraní.
- Resetovat regulátor po zápisu nastavení – zaškrtněte toto pole, chcete-li regulátor restartovat po každém zápisu konfigurace. Reset je nutný, aby regulátor změnil nastavení sítě.
- Vymazat konfiguraci – zaškrtněte toto pole, chcete-li vymazat konfiguraci z EEPROM regulátoru a obnovit regulátor do továrního nastavení. Tato volba vždy resetuje regulátor.
- Vymazat statistiky – zaškrtněte toto pole, chcete-li vymazat veškeré statistiky uložené v EEPROM regulátoru.

NASTAVENÍ AUTORIZACE

- Nové uživatelské jméno – запиšte nové přístupové uživatelské jméno pro zápis dat do regulátoru přes rozhraní Ethernet.
- Nové heslo – запиšte nové přístupové heslo pro zápis dat do regulátoru přes rozhraní Ethernet.

Poznámka: Tyto volby se nezobrazí, je-li aktivní vyšší zabezpečení HTTP. Vyšší zabezpečení HTTP lze aktivovat v softwaru HC downloader.

Poznámka: Nové údaje se zapíší do regulátoru a lze je použít až při příštím zápisu konfigurace.

TEST VÝSTUPŮ

Umožňuje otestovat příp. vynutit sepnutí některého výstupu nezávisle na jejich přiřazení regulačním blokům. Uplatní se v případě ověření správnosti zapojení a přiřazení popisků výstupům i v případě potřeby mimořádného sepnutí výstupu. Funkce je chráněna autorizací před neoprávněným zásahem.

- TEST VYP./ZAP. – tímto tlačítkem sepněte nebo vypněte příslušný výstup. Text a barva tlačítka se mění v závislosti na stavu testu.

ZÁLOŽKA STATISTIKY

V této záložce se zobrazuje:

- a) Plně konfigurovatelný online graf, kterým lze v reálném čase sledovat teplotní křivky apod.
- b) Denní, týdenní, měsíční a roční statistiky vybraných parametrů regulačních bloků.

Poznámka: Tato funkce je dostupná pouze s aktivovanou SW nadstavbou Statistiky.

ONLINE GRAF

V tomto čárovém grafu lze zvolit až 7 řad (do verze firmwaru 1.4 pouze 5 řad), které mohou zobrazovat průběhy teplot nebo stavy digitálních vstupů a výstupů. Lze zvolit periodu načítání hodnot do grafu v rozmezí od 1 s do 10 minut. Maximální počet bodů na časové ose grafu je 144 (při volbě desetiminutové periody odpovídá 1 dnu). Tento graf se neukládá do nepřechodné paměti EEPROM, a tudíž po resetu příp. výpadku napájení regulátoru se data vymažou. K výmazu dat dojde také při každé změně konfigurace tohoto grafu.

Popis konfiguračních a stavových prvků:

- Perioda – udává periodu načítání hodnot do grafu.

- Řada 1-7 – rozbalovací nabídky konfigurují vstup nebo výstup, jenž se má načítat do příslušné řady grafu.

DEN

Zobrazuje denní statistiky v aktuálním dni nebo volitelně až 7 dní zpět. Volba se specifikuje v příslušném rozbalovacím seznamu. Zobrazují se vybrané údaje z hlavních regulačních bloků.

Popis typů zobrazovaných hodnot:

- Položka typu teplota – zobrazí se minimální a maximální teplota v daném dni a aritmetický průměr za příslušný den. Údaj se načítá pouze tehdy, je-li teplota platná.
- Položka typu výkon – zobrazí se minimální a maximální výkon (čerpadla apod.) a aritmetický průměr za příslušný den. Údaje se kvůli objektivnějšímu podání informace načítají pouze tehdy, je-li výkon zařízení nenulový.
- Položka typu doba/chod – zobrazí se čas signalizující dobu sepnutí nebo aktivity daného zařízení za příslušný den.



Pozor: Denní statistiky se nulují vždy těsně po půlnoci, tedy v 0:00 hodin. Ve stejné době probíhá přesun hodnot právě skončeného dne do historie. Při změně data v regulátoru může dojít k nevratnému vymazání uložené historie!

TÝDEN

Zobrazuje graficky podmnožinu vybraných údajů (teplot) za poslední týden.

MĚSÍC

Zobrazuje měsíční statistiky v aktuálním měsíci nebo volitelně až 12 měsíců zpět. Volba se specifikuje v příslušném rozbalovacím seznamu. Zobrazují se vybrané údaje z hlavních regulačních bloků.

Popis typů zobrazovaných hodnot:

- Položka typu teplota – zobrazí se minimální a maximální teplota v daném měsíci a aritmetický průměr za příslušný měsíc. Údaj se načítá pouze tehdy, je-li teplota platná.
- Položka typu výkon – zobrazí se minimální a maximální výkon (čerpadla apod.) a aritmetický průměr za příslušný měsíc. Údaje se kvůli objektivnějšímu podání informace načítají pouze tehdy, je-li výkon zařízení nenulový.
- Položka typu doba/chod – zobrazí se čas signalizující dobu sepnutí nebo aktivity daného zařízení za příslušný měsíc.

Poznámka: Aktuální den se v roční historii (aktuálním měsíci) projeví až po uložení do historie (po půlnoci).

ROK

Zobrazuje graficky podmnožinu vybraných údajů (teplot) za posledních 12 měsíců.

VOLBY A TLAČÍTKA

Následuje popis tlačítek ve spodní části webového rozhraní a dalších konfiguračních prvků:

- Otevřít – otevře konfiguraci z disku.
- Uložit – uloží konfiguraci na disk. Vzhledem k bezpečnostním omezením prohlížečů je ukládání povoleno obvykle jen do složky určené pro stahování (Stažené položky apod.).
- Načíst – načte konfiguraci z regulátoru.

- Zapsat – zapíše konfiguraci do regulátoru a volitelně provede reset regulátoru. Zápis je chráněn před neoprávněným zásahem autorizací.
- Obnovit – při výpadku komunikace v určitých případech může pomoci rychleji obnovit spojení s regulátorem.
- Název objektu/konfigurace - slouží k pojmenování objektu instalace, případně i aktuální konfigurace. Text může mít nejvýše 16 znaků v ASCII kódování.

DIALOG ČASOVÉ PROGRAMY

Tento dialog je dostupný v různých regulačních blocích a umožňuje optimalizovat řízení daného bloku podle času, dnu v týdnu atd.

Každý časový program je v dialogu umístěn na jednom řádku.

Popis konfiguračních a stavových prvků:

- Mód – umožňuje zvolit režim časového programu. K dispozici jsou 4 režimy:
 - Nepoužito – časový program není použit.
 - Teplota – časový program nastaví specifický teplotní požadavek (viz příslušný regulační blok) v nastaveném čase.
 - Omezit – časový program omezí spínání specifických výstupů regulačního bloku na stanovenou mez v nastaveném čase. Tímto programem lze například omezit výkon tepelného nebo oběhového čerpadla na určitou mez. Omezení má nejvyšší prioritu a ve stanovené době platí bez ohledu na současně nastavené časové programy typu Vynutit nebo interní požadavky regulačního bloku.
 - Vynutit – časový program vynutí sepnutí specifických výstupů regulačního bloku na stanovenou hodnotu v nastaveném čase. Tímto programem lze například vynutit určitý výkon tepelného nebo oběhového čerpadla, případně úplné sepnutí výstupu. Vynucení má druhou nejvyšší prioritu, ale jen pokud regulační blok nevyžaduje pro dané výstupy vyšší výkon (popř. úplné sepnutí).
- Od - čas zahájení časového programu. Je-li čas Od větší než Do, pak časový program platí od času Od do půlnoci a druhý den od půlnoci do času Do.
- Do - čas ukončení časového programu. Je-li čas Od větší než Do, pak časový program platí od času Od do půlnoci a druhý den od půlnoci do času Do.
- P, Ú, S, Č, P, S, N – těmito políčky lze konfigurovat, ve kterých dnech v týdnu bude časový program aktivní.
- Pole hodnota (bez popisu) – Udává hodnotu v závislosti na nastavení režimu časového programu:
 - Nepoužito – pole je skryté.
 - Teplota – pole umožňuje zadat požadavek teploty v daném časovém intervalu.
 - Omezit – pole umožňuje zadat maximální dovolený výkon specifického (ých) výstupu (ů). Je-li použita hodnota 0%, výstup je omezen zcela, je-li použita hodnota 100%, výstup není omezen vůbec a časový program není účinný.
 - Vynutit – pole umožňuje zadat minimální vyžadovaný výkon specifického (ých) výstupu (ů). Je-li použita hodnota 100%, výstup je sepnut zcela/trvale, je-li použita hodnota 0%, výstup není vynucen vůbec a časový program není účinný.

DIALOG EKVITERMNÍ KŘIVKA

Tento dialog je dostupný v určitých regulačních blocích a umožňuje optimalizovat regulaci teploty topné vody na základě ekvitermní křivky.

Popis konfiguračních a stavových prvků:

- Venkovní teplota – řádek odkazující na fixní hodnoty odpovídající vodorovné souřadnici ekvitermní křivky
- Teplota topné vody – řádek odkazující na volitelné hodnoty odpovídající svislé souřadnici ekvitermní křivky
- Graf – zobrazuje aktuální ekvitermní křivku – vodorovná osa značí venkovní teplotu a svislá osa požadovanou teplotu topné vody.
- Radiátory – tímto tlačítkem přednastavíte do řádku Teplota topné vody výchozí křivku pro radiátory. Toto tlačítko nezapíše žádné hodnoty přímo do regulátoru, slouží pouze k přednastavení výchozích hodnot!
- Podlahové topení – tímto tlačítkem přednastavíte do řádku Teplota topné vody výchozí křivku pro podlahové topení. Toto tlačítko nezapíše žádné hodnoty přímo do regulátoru, slouží pouze k přednastavení výchozích hodnot!

DIALOG OCHRANA VÝSTUPU

Tento dialog je od verze firmwaru 2.0 dostupný v určitých regulačních blocích a umožňuje zapnout ochranu čerpadla popř. ventilu proti zalehnutí při dlouhodobém odstavení, např. mimo topnou sezónu. Tato ochrana funguje vždy na základě krátkodobého sepnutí daného výstupu ve specifickou dobu v týdenním intervalu, pokud v předchozím týdnu nedošlo k sepnutí výstupu na základě ostatních podmínek v rámci příslušného regulačního bloku.

Popis konfiguračních a stavových prvků:

- Výstup - ... – při zaškrtnutí aktivuje ochranu výstupu. Zaškrtnutí automaticky nastaví dobu trvání na 1 minutu (minimum), odškrtnutí ji nastaví zpět na 0 a tím deaktivuje tuto ochranu. V případě zaškrtnutí lze pak vyplnit další položky ochrany pro daný výstup.
- Čas zahájení – udává čas spuštění výstupu v režimu této ochrany.
- Doba trvání – udává dobu trvání spuštění výstupu v režimu této ochrany v minutách. Při zadání 0 se ochrana deaktivuje (stejně jako při odškrtnutí volby na začátku řádku).
- Den v týdnu – určuje den v týdnu, kdy se má ochrana spustit.
- Zbývající čas – zobrazuje zbývající čas do aktivace ochrany. Je-li zobrazený čas nenulový, výstup se v režimu této ochrany nesepe ani tehdy, souhlasí-li aktuální datum a čas s nastavením parametrů Čas zahájení a Den v týdnu. Je-li nulový a aktuální datum a čas souhlasí s nastavením daným těmito parametry, ochrana se spustí.

Je-li výstup sepnut na základě požadavků příslušného regulačního bloku alespoň po dobu 60s, pak se tento čas vždy nastaví na 7 dnů. Stejně se nastaví i tehdy, pokud dojde k aktivaci této ochrany uživatelem z předchozího neaktivního stavu (tedy pokud uživatel zaškrtně políčko Výstup - ... a zapíše konfiguraci do regulátoru).

Prodleva mezi posledním spuštěním daného výstupu ve standardním režimu a jeho prvním spuštěním v režimu ochrany se tak může pohybovat mezi 7 a 14 dny, přičemž poté, nebude-li výstup během dalšího týdne sepnut ve standardním režimu, se jeho sepnutí v režimu ochrany opakuje každých 7 dnů, jak je uvedeno výše.

- Indikátor sepnutí – indikuje fialovou barvou sepnutí výstupu v režimu této ochrany. Sepnutí v tomto režimu je dále indikováno stejnou barvou i vedle výstupu v hlavní tabulce výstupů.

STAVY LED

V následující tabulce jsou uvedeny možné stavy indikačních LED regulátoru.

LED	Stav	Poznámka
LED PWR (zelená)	svítí	Regulátor je pod napětím, žádný výstup není aktivní (sepnut).
	bliká	Regulátor je pod napětím, některý výstup je aktivní (sepnut).
	rychle bliká	Regulátor je pod napětím, bootovací režim.
	nesvítí	Regulátor bez napětí nebo závada.
LED COM (žlutá)	nesvítí	Komunikace s počítačem přes USB není navázána.
	svítí nebo rychle problikává	Je navázána komunikace s počítačem přes USB.
LED ERR (červená)	nesvítí	Není detekován žádný chybový stav.
	bliká kódem krátce-krátce-dlouze	Některý z používaných teplotních vstupů nefunguje, postupujte dle kap. Chybové a informační stavy.
	bliká kódem krátce-krátce-krátce	Chyba čidla vnitřní teploty, postupujte dle kap. Chybové a informační stavy.
	bliká kódem dlouze-dlouze-dlouze	Překročena max. teplota, postupujte dle kap. Chybové a informační stavy.
	bliká kódem dlouze-dlouze-krátce	Přetížení vnitřního zdroje, postupujte dle kap. Chybové a informační stavy.
	bliká kódem krátce-dlouze-krátce	Chyba detekce PWM na I1, postupujte dle kap. Chybové a informační stavy.
LED Tr1-2, Re1-2, Ext1-2	nesvítí	Příslušný výstup není aktivní.
	svítí (popř. problikává)	Výstup je aktivní (sepnut).
LED na konektoru LAN - pravá	nesvítí	Není indikován nosný signál Ethernet.
	svítí	Je indikován nosný signál Ethernet.
	bliká	Aktivní přenos dat.
LED na konektoru LAN - levá	nesvítí	Rychlost 10 Mbit/s.
	svítí	Rychlost 100 Mbit/s.

PŘÍKLADY NASTAVENÍ

Vzhledem k množství různých možností konfigurace jsou příklady nastavení dostupné pouze online na webových stránkách výrobce.

POPIS XML KOMUNIKACE

Sledování a nastavování činnosti regulátoru lze implementovat do libovolného nadřazeného celku, který podporuje načítání XML dat. Implementace vyžaduje určité znalosti o protokolu HTTP i formátu souborů XML.

Pro sledování a nastavení regulátoru jsou dostupné HTTP/XML požadavky, jejichž popis bude výrobcem poskytnut na vyžádání popř. doplněn do některé z příštích verzí tohoto uživatelského manuálu.

SOFTWARE HC DOWNLOADER

Program HC downloader pro OS Windows lze použít k (prvotnímu) nastavení síťového připojení, přístupových údajů a k nahrávání aktualizací firmwaru do regulátoru. Všechny tyto činnosti lze provádět pomocí rozhraní Ethernet i pomocí rozhraní USB. V případě připojení přes zásuvku USB program při zápisu nastavení nevyžaduje přístupové údaje, a proto je možno tento program použít i k obnově uživatelského jména a hesla v případě zapomenutých přístupových údajů k regulátoru.

Tip: Po nastavení připojení síť Ethernet je možné veškeré nastavení včetně aktualizace firmwaru provádět pomocí rozhraní Ethernet. USB rozhraní není nutné použít vůbec, pokud se parametry připojené LAN shodují s výchozími parametry regulátoru a nenastane současně konflikt adres IP popř. konflikt fyzických MAC adres.

Před použitím softwaru HC downloader v režimu připojení přes USB je zapotřebí nainstalovat ovladač USB připojení.

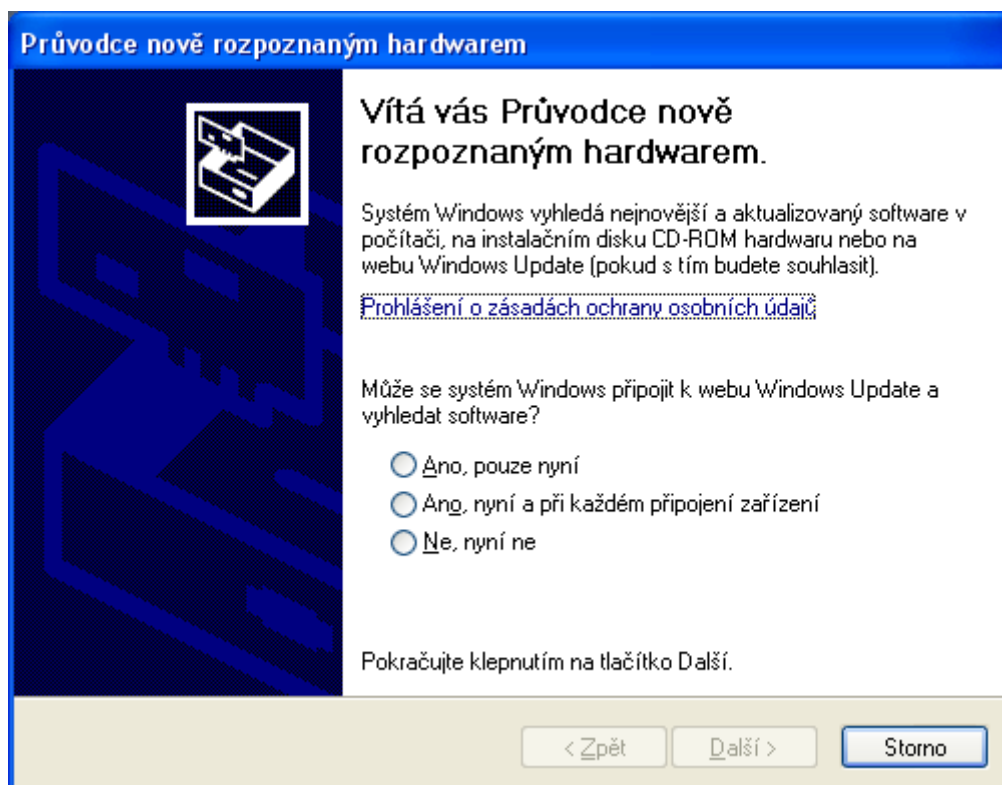


Pro připojení k USB rozhraní horní zásuvkou vypněte jistič regulátoru a sejměte poloprůhledný kryt regulátoru. Pro připojení k USB rozhraní boční zásuvkou při manipulaci v rozvaděči je nutné z bezpečnostních důvodů vypnout celý rozvaděč.

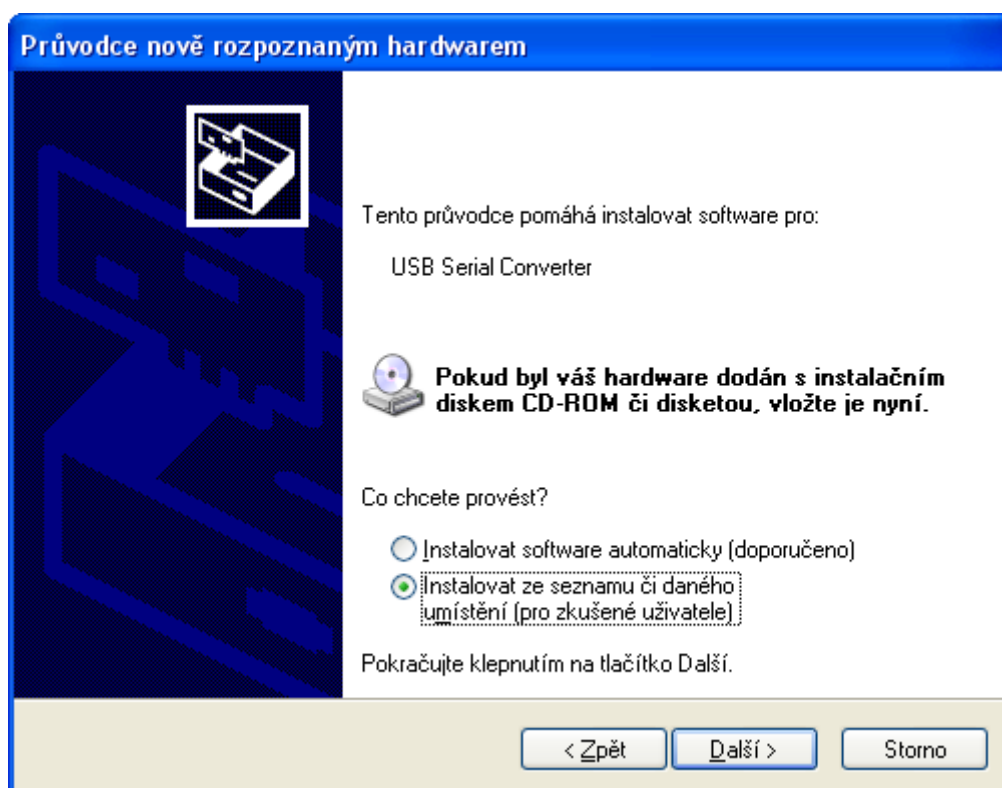
INSTALACE OVLADAČE USB PŘIPOJENÍ

Popisy nastavení počítače, vyobrazení dialogových oken aj. jsou uvedeny pro operační systém Windows XP v české lokalizaci. Pro novější systémy je nastavení velmi podobné, případně zjednodušené. Nežádá se žádný zásah a ovladač se nainstaluje automaticky z Internetu, popř. je již nainstalován.

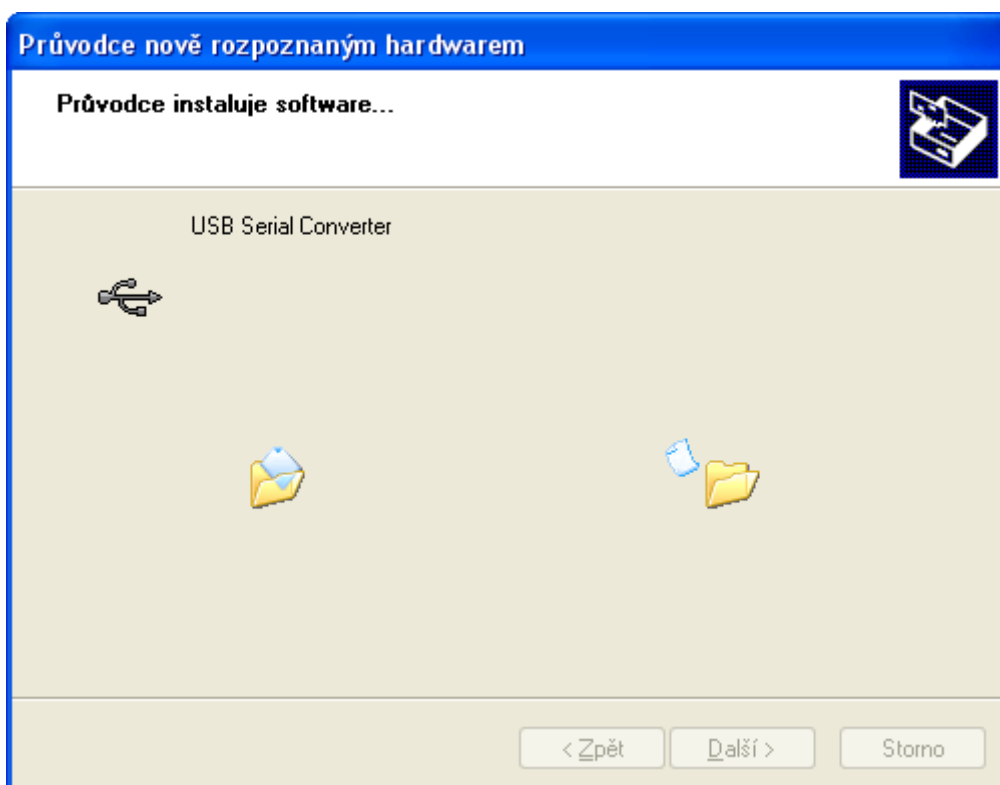
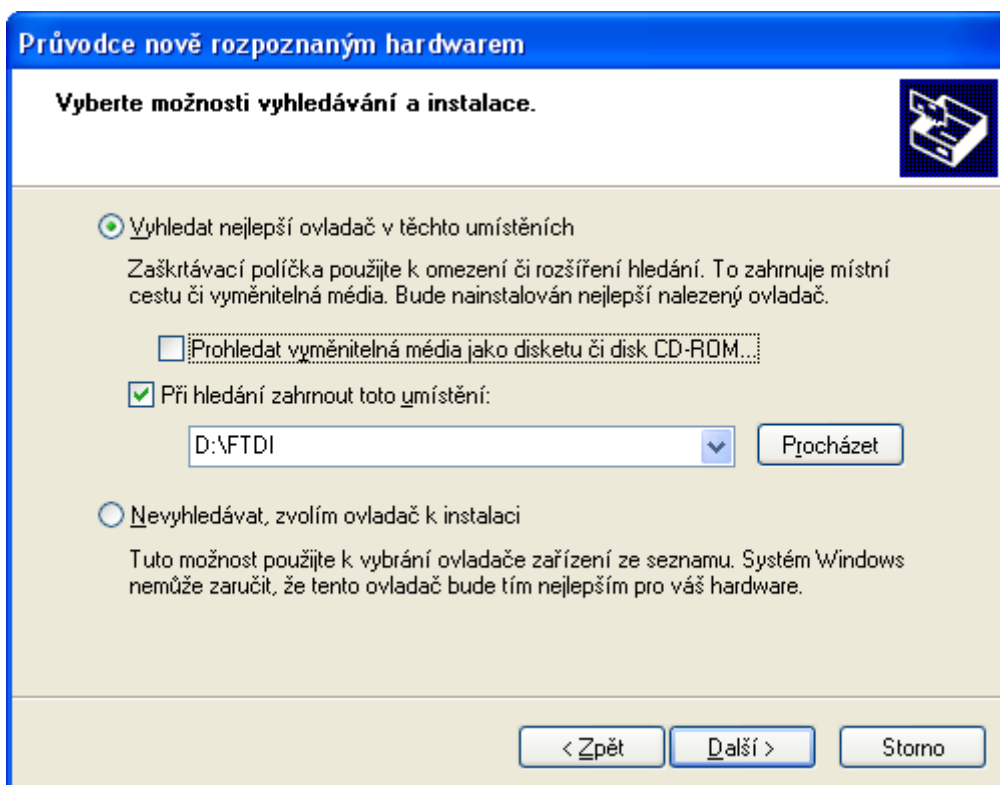
1. Stáhněte aktuální software ovladače USB z webových stránek výrobce, popř. z webových stránek výrobce komunikačních čipů FTDI (www.ftdichip.com).
2. Zasuňte přiložený USB kabel do USB konektoru regulátoru a do počítače.
3. Zapněte jistič regulátoru. Musí se rozsvítit zelená LED PWR (indikace napájení). Dále problikne žlutá LED USB (indikace komunikace), zařízení USB se registruje do počítače.
4. Na obrazovce počítače se po určité době musí objevit okno informující o nalezení nového zařízení:



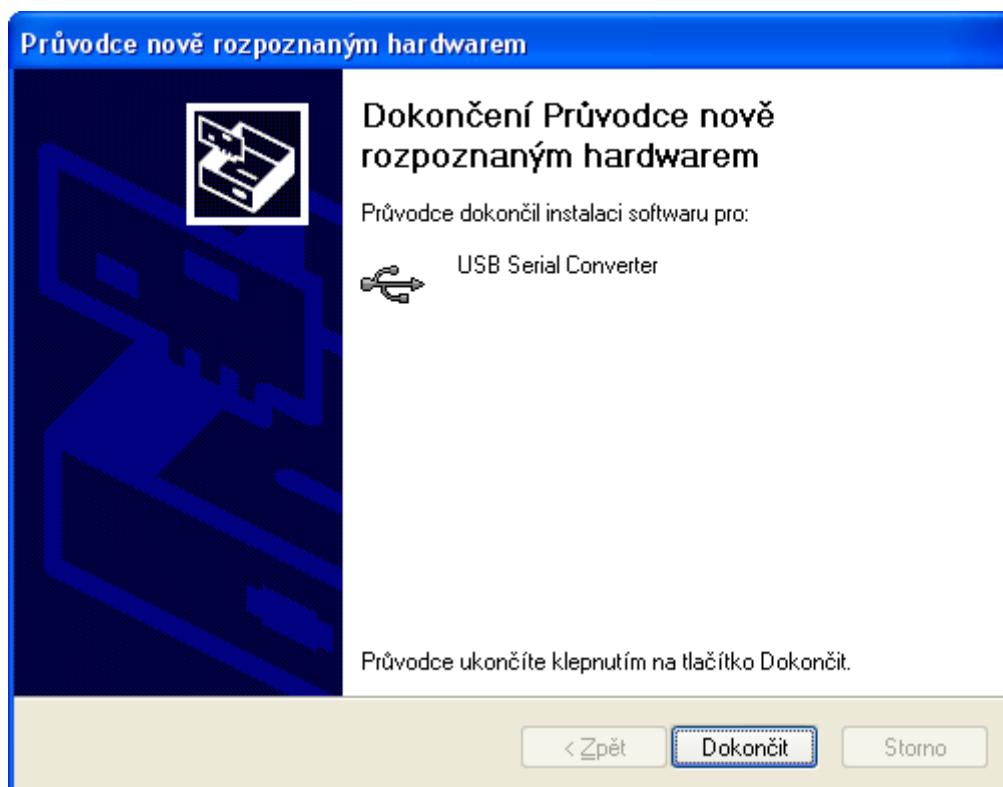
5. Klikněte na položku: Ne, nyní ne. V následujícím okně klikněte na položku: Instalovat ze seznamu či daného umístění (pro zkušené uživatele).



6. Zvolte cestu k ovladači:



- Ovladač je nainstalován, objeví-li se toto okno:



8. Objeví-li se v průběhu instalace upozornění na neplatný digitální podpis ovladače, výstrahu ignorujte. Zařízení se ve správci hardwaru identifikuje jako USB serial converter (nabídka Universal Serial Bus Controllers)
9. Shodnou instalaci proveďte i pro druhé zařízení USB Serial Port (ale nemusíte, program HC downloader toto rozhraní nepoužívá).

INSTALACE PROGRAMU HC DOWNLOADER

1. Stáhněte software z webových stránek výrobce.
2. Spusťte program HCDownloader_Setup_x86_64.exe.
3. Postupujte podle pokynů na obrazovce.

SPUŠTĚNÍ PROGRAMU HC DOWNLOADER

1. Z nabídky START spusťte program HC downloader. Objeví se hlavní okno programu.
2. Přesvědčte se, že je regulátor zapnutý a propojen s počítačem. Zkontrolujte, zda je ovladač USB rozhraní správně nainstalován.
3. Zvolte režim připojení přes USB rozhraní (okénko vedle tlačítka Připojit).
4. Klikněte na tlačítko Připojit. Regulátor by měl být nyní připojen a indikátor (pruh) připojení by měl být zobrazen zeleně. Není-li tomu tak a objeví-li se chybové hlášení, vyčkejte, než bude ovladač USB v PC připraven k použití, případně zkontrolujte nastavení v okně Konfigurace ovladače zařízení USB. Okno zobrazíte stiskem tlačítka Konfigurovat připojení.

POPIS FUNKCÍ PROGRAMU HC DOWNLOADER

V dalších kapitolách následuje popis všech oken aplikace.

HLAVNÍ OKNO APLIKACE

Popis konfiguračních a stavových prvků:

- Připojit přes – volba umožňuje zvolit připojení přes USB nebo LAN.
- Připojit – připojí počítač k regulátoru.
- Odpojit – odpojí počítač od regulátoru.
- Konfigurovat připojení – zobrazí okno s nastavením aktivního připojení.
- Načíst – načte konfiguraci z regulátoru.
- Zapsat – zapíše konfiguraci (nastavení sítě případně přístupových údajů) do regulátoru.
- Nastavení sítě – umožňuje nastavení sítě Ethernet shodně jako přes webové rozhraní – popis položek viz kap. Nastavení sítě.
- Ostatní nastavení – umožňuje zadat další nastavení shodně jako přes webové rozhraní – popis položek viz kap. Ostatní nastavení.
 - Jazyk - změni komunikační jazyk aplikace HC downloader.
- Nastavení autorizace - umožňuje zadat nastavení autorizace přístupu shodně jako přes webové rozhraní – popis položek viz kap. Nastavení autorizace.
 - Vyžadovat vyšší zabezpečení HTTP – (od verze softwaru 2.0) zaškrtněte toto pole pro zákaz posílání uživatelského jména a hesla v podobě prostého textu v HTTP požadavcích, které ovlivňují chování regulátoru (zápis konfigurace, test výstupů, vyhledávání čidel) přes webové rozhraní přístroje. Je-li toto pole zaškrtnuto, autorizace všech těchto zápisů bude provedena pomocí otisku - hashe - a uživatelské jméno a heslo již nelze měnit pomocí webového rozhraní. Toto zabezpečení nenahrazuje pokročilé šifrovací systémy, které používají např. banky, protože ty nejsou v možnostech použitého hardwaru přístroje. Přijatelnou měrou ale zabrání případnému neoprávněnému zásahu do konfigurace přístroje přes protokol HTTP zejména tehdy, je-li přístroj přístupný z internetu.
- Ostatní stavy – zobrazuje sériové číslo a verzi firmwaru připojeného regulátoru.
- Log – okno, v němž se zobrazují chybová a informační hlášení komunikace.
- Výchozí nastavení – (od verze softwaru 2.0) obnoví výchozí nastavení všech konfigurovatelných položek v hlavním okně. Tyto lze poté zapsat do regulátoru tlačítkem Zapsat. Tento příkaz nevymaže celou konfiguraci jako pole Vymazat konfiguraci, týká se pouze nastavitelných položek v tomto softwaru.
- Aktualizovat firmware – umožňuje aktualizovat firmware tohoto produktu. Jste-li naším registrovaným zákazníkem, který zakoupil tento produkt, máte na našich internetových stránkách automaticky přístup k sekci Ke stažení. Existuje-li aktualizace, můžete si ji stáhnout a nainstalovat. Průběh aktualizace je indikován a trvá podle typu a rychlosti připojení od 20s do 60s. Aktualizace přes rozhraní LAN je chráněna před neoprávněným zásahem autorizací.



Aktualizace originálního firmwaru je naprosto bezpečná. Systém plně kontroluje integritu souboru aktualizace i integritu dat po nahrání do jednotky. Při výpadku napájení během aktualizace lze firmware nahrát znovu kdykoli po zapnutí napájení. Firmware nahrávejte pokud možno přes USB nebo POUZE z lokální sítě (v případě chyby při nahrávání aktualizace si regulátor pamatuje nastavení sítě pouze cca. 2 minuty). Je zakázáno jakkoli měnit soubor stažené aktualizace. V opačném případě i přes kontrolu integrity může dojít k poškození produktu a ztrátě záruky!

- Koupit volitelné funkce - zobrazí stejnojmenný dialog, v němž je možné zakoupit volitelné SW nadstavby a aktivovat je v regulátoru. Podrobněji viz kap. Okno Koupit volitelné funkce.
- Exportovat statistiky - (od verze softwaru 2.0) vyexportuje veškeré statistiky vyjma online grafu do souboru *.csv, který lze načíst např. v MS Excel. Funkce není implementována ve webovém rozhraní z důvodu vyšší složitosti, je tedy dostupná pouze v HC downloaderu.
- Importovat statistiky – (od verze softwaru 2.0) importuje veškeré statistiky vyjma online grafu ze souboru *.csv. Soubor musí obsahovat statistiky uložené v programu HC downloader 2.0 nebo novějším. Touto funkcí lze přenést statistiky z jiného přístroje. Funkce není implementována ve webovém rozhraní z důvodu vyšší složitosti, je tedy dostupná pouze v HC downloaderu.
- Vymazat log – (od verze softwaru 2.0) stiskněte toto tlačítko pro vymazání logu.
- Uložit log – (od verze softwaru 2.0) stiskněte toto tlačítko pro uložení logu do textového souboru na pevný disk počítače.
- Zapisuj detailní informace o komunikaci – (od verze softwaru 2.0) zaškrtněte toto tlačítko, chcete-li zobrazit detailnější informace o komunikaci s regulátorem, například za účelem diagnostiky. Dodatečné informace mohou pomoci technické podpoře odhalit případný problém v nastavení připojení k regulátoru apod.
- Konec – ukončí program.

OKNO KOUPIŤ VOLITELNÉ FUNKCE

V tomto okně lze zakoupit a aktivovat softwarové (SW) nadstavby.

- Volitelné funkce – zobrazuje dostupné SW nadstavby včetně ceny. Nejsou-li ceny zobrazeny, nemá regulátor přístup k Internetu nebo web výrobce je nedostupný. V tomto případě nelze pokračovat ani v nákupu ani v aktivaci těchto volitelných funkcí.
- Přihlášení k uživatelskému účtu – slouží k přihlášení k uživatelskému profilu vytvořenému zákazníkem na webu výrobce.
- Objednat – tlačítkem vytvoříme objednávku zvolených SW nadstavb na webu výrobce.
- Aktivovat – po zaplacení objednávky můžeme v regulátoru aktivovat zakoupené SW nadstavby.

Úplný postup objednání a aktivace:

Pozor: Tento postup je nutné absolvovat pomocí jednoho PC (notebooku) a pomocí stejné instance softwaru HC downloader. V tomto PC nesmí být aktivní omezení komunikace protokolem HTTP, případně jiná uživatelská omezení, která by znemožňovala připojení softwaru k Internetu a ukládání dočasných hodnot na pevný disk. V případě potíží konzultujte s odborníkem na IT. Zakoupené volitelné funkce jsou vázány na sériové číslo regulátoru a po zakoupení se aktivují přímo v regulátoru.

1. Připojte se krátce k regulátoru, aby mohlo být zjištěno sériové číslo vašeho regulátoru.
2. Poté se připojte k Internetu.
3. Zadejte přístupové údaje k uživatelskému profilu na webu výrobce (pokud jej nemáte, vytvořte si jej na webu výrobce), zaškrtněte požadované volitelné funkce a stiskněte tlačítko Objednat.
4. Je-li vše v pořádku, vytvoří se na webu výrobce objednávka, tuto na webu výrobce potvrďte a po obdržení zálohové faktury zaplaťte.
5. Vyčkejte, než obdržíte vyúčtování (fakturu, daňový doklad). Toto může trvat v závislosti na zvoleném způsobu úhrady i několik dní.

6. Poté se připojte opět k Internetu, zadejte přístupové údaje k uživatelskému profilu na webu výrobce a stiskněte tlačítko Aktivovat. Pro aktivaci musí být vždy použit stejný uživatelský profil, pod jakým jste volitelné funkce zakoupili.
7. Je-li vše v pořádku, připojte se k regulátoru. Aktivace volitelných funkcí proběhne automaticky. V případě, že aktivace neproběhne v pořádku a volitelné funkce nejsou dostupné, můžete aktivaci kdykoli zopakovat (body 6 a 7), případně kontaktujte technickou podporu výrobce.

OKNO NASTAVENÍ OVLADAČE ROZHRANÍ USB/COM

V tomto okně lze nastavit volby týkající se připojení k regulátoru přes USB rozhraní.

Nastavení portu:

- Port – je-li ovladač správně nainstalován a regulátor připojen k počítači, lze v rozbalovací nabídce nalézt příslušný port COMx. Pokud se zobrazuje více portů nebo žádný, zkontrolujte správnost instalace zařízení USB serial port ve Správci zařízení. Zde se také lze dozvědět, který port je pro komunikaci použitý. Komunikační parametry jsou pevně nastavené: 38400 Bd, 8N1.

Timeouty:

- Výchozí timeout čtení – celkový timeout pro příjem odpovědi z regulátoru. Hodnotu upravte (zvyšte) jen při problémech s komunikací.

Tlačítka:

- Výchozí – nastaví výchozí parametry komunikace.
- OK, Storno – standardní potvrzení a zrušení dialogu.

OKNO NASTAVENÍ OVLADAČE ROZHRANÍ LAN/UDP

V tomto okně lze nastavit volby týkající se připojení k regulátoru pomocí protokolu UDP přes síť Ethernet.

Nastavení protokolu UDP:

- Výběr profilu – slouží pro výběr profilu připojení. Profily připojení slouží pro rychlou konfiguraci připojení například v případě připojení z lokální a veřejné sítě, kde je potřeba přepínat mezi dvěma IP adresami. Nový profil lze vytvořit tlačítkem Nový. Do nového profilu se uloží aktuální nastavení IP adresy a UDP portu. Vytvořené profily lze vymazat tlačítkem Smazat.
- IP adresa nebo URL – IP adresa použitá pro přístup WATTconfigu k regulátoru, může být uvedena adresa regulátoru v lokální síti nebo v případě vhodného nastavení NAT na Vašem routeru i adresa regulátoru v Internetu. V případě změny IP adresy je předtím nutné změnit nastavení IP adresy přímo v regulátoru – viz karta Další nastavení. V případě použití DDNS může být uveden i doménový název (URL).
- UDP port – UDP port použitý pro přístup WATTconfigu k regulátoru. Výchozí hodnota je 50000.

Poznámka: Máte-li problémy s navázáním komunikace, připojte se přes USB a zjistěte aktuální nastavení sítě LAN.

Timeouty:

- Výchozí timeout čtení – celkový timeout pro příjem odpovědi z regulátoru. Hodnotu upravte (zvyšte) jen při problémech s komunikací.

- Pauza komunikace po resetu – v případě připojení přes LAN trvá „znovunaběhnutí“ spojení po restartu regulátoru déle než v případě připojení přes USB. Hodnotu upravte (zvyšte) pouze při problémech s komunikací po restartu regulátoru (typicky při nahrávání nového firmwaru do regulátoru).

Tlačítka:

- Výchozí – nastaví výchozí parametry komunikace.
- OK, Storno – standardní potvrzení a zrušení dialogu.

ŘEŠENÍ POTÍŽÍ

V následující tabulce jsou uvedeny nejčastější příčiny problémů a způsoby jejich odstranění:

Popis problému	Možné příčiny	Řešení
Regulátor je nainstalován dle návodu, ale po zapnutí jističe nesvítí ani neblíká žádná LED	Jistič je sepnut, ale napájecí napětí není přítomno.	Zkontrolujte, ev. proměřte, zda na svorkách L a N je skutečně připojeno síťové napětí.
	Porucha regulátoru	Vyměňte regulátor.
Regulátor je nainstalován dle návodu, ale po zapnutí jističe rychle bliká zelená LED, regulátor nefunguje a nelze načíst webové rozhraní	Regulátor je spuštěn v bootovacím režimu bez aplikačního firmwaru	Pomocí programu HC downloader nahrajte aplikační firmware v nejnovější verzi popř. ve verzi Vámi upřednostněné. Aplikaci je v tomto případě nutné nahrát přes USB rozhraní, které není blokováno autorizací přístupu do regulátoru.
Regulátor nekomunikuje s počítačem	Regulátor je bez napětí	Zkontrolujte, zda svítí zelená LED PWR a regulátor je napájen.
	Počítač není řádně propojen s regulátorem	Zkontrolujte propojení USB/síťového kabelu, zkuste použít jiný síťový kabel, popř. vyzkoušejte kabel na jiném zařízení (např. tiskárně). U síťového připojení může být problém ve směrovači/routeru nebo dalších síťových prvcích. Zkuste zařízení restartovat popř. zapojit síťový kabel do jiné zásuvky. Zařízení může být též chybně nakonfigurováno, totéž platí o konfiguraci lokální sítě. Při problémech kontaktujte odborníka na počítače a síť.
	Počítač nedetekuje připojený regulátor	Zkontrolujte propojení USB/síťového kabelu. Žlutá LED COM při registraci USB zařízení musí probliknout a v případě úspěšného připojení síťového kabelu musí svítit minimálně 1 LED na síťovém konektoru regulátoru.
	V počítači není řádně nainstalován ovladač USB rozhraní	Ujistěte se, že ovladač USB rozhraní je správně nainstalován a správce hardwaru PC jej detekuje jako USB serial converter.
	Ovladač USB rozhraní není správně nastaven	V okně Konfigurace ovladače USB rozhraní programu HC downloader nastavte všechny parametry na výchozí hodnoty.
	Ovladač rozhraní LAN/UDP rozhraní není správně nastaven	V okně Nastavení ovladače LAN/UDP rozhraní programu HC downloader zkontrolujte platnost IP adresy a UDP portu. Připojte se k regulátoru programem HC downloader pomocí USB, abyste zjistili aktuální nastavení sítě v regulátoru. IP adresy i UDP porty musí být nastaveny shodně.

	Zahlčená síť Ethernet	Vaše lokální síť nebo připojení k Internetu je dočasně nefunkční nebo neprůchodné (zahlčené jinými přenosy aj.). Zkuste obnovit připojení později nebo požádejte odborníka na počítačové sítě o optimalizaci připojení a technické poradenství.
	Porucha regulátoru	Vyměňte, popř. zašlete regulátor k opravě.
Chybí signál nízkého tarifu	Signál nízkého tarifu není zapojen	Zapojte signál nízkého tarifu na digitální vstup a nakonfigurujte funkci nízkého tarifu podle kap. Nízký tarif. Signál je zapotřebí zapojit na digitální vstup přes pomocné relé dle tohoto návodu.
	Signál nízkého tarifu není aktivní	Vyčkejte, až bude signál aktivní, popř. otestujte ručním sepnutím pomocného relé (některé typy toto umožňují).
	Porucha regulátoru	Vyměňte, popř. zašlete regulátor k opravě.
Některý digitální teplotní vstup nefunguje	Čidlo není správně zapojeno	Zkontrolujte zapojení čidla (napájení a propojení k datové sběrnici, správnost zapojení stínění).
	Čidlo není podporováno	Čidlo používá jiný komunikační protokol, popř. se nejedná o digitální čidlo.
	Teplota není měřena správně	Zkontrolujte napájení čidla tak, aby bylo v tolerancích.
	Porucha čidla nebo regulátoru	Vyměňte čidlo, popř. zašlete regulátor k opravě.
Některý analogový teplotní vstup nefunguje	Čidlo není správně zapojeno	Zkontrolujte zapojení čidla (napájení a propojení k regulátoru, správnost zapojení stínění).
	Čidlo není podporováno	Čidlo není podporovaným analogovým teplotním senzorem.
	Teplota není měřena správně	Čidlo není podporovaným analogovým teplotním senzorem nebo připojení je chybné. Zkontrolujte zapojení čidla. Příčinou mohou být vysoké úbytky napětí na připojovacím kabelu. Přesnost analogových teplotních čidel je závislá na impedanci přívodu.
	Porucha čidla nebo regulátoru	Vyměňte čidlo, popř. zašlete regulátor k opravě.
Některý digitální vstup nefunguje	Signál z výstupu není podporovaným impulzním signálem	Používejte pouze výstupní bezpotenciálové kontakty (výstupy relé popř. otevřený kolektor optočlenu).
	Výstup s otevřeným	Prohodte svorky na výstupu zařízení.

	kolektorem je zapojen obráceně	
	Porucha regulátoru	Vyměňte regulátor.
Tlačítkem TEST nelze sepnout některé z připojených zařízení	Zařízení není zapojeno nebo je zapojeno nesprávně	Zkontrolujte zapojení příslušného zařízení a zapněte příslušný jistič nebo pojistkový odpínač.
	Zařízení je zapojeno správně, ale nelze ho sepnout	Zkontrolujte, zda zařízení nemá např. vestavěnou tepelnou ochranu.
	LED výstupu nesvítí nebo jiná porucha regulátoru	Vyměňte, popř. zašlete regulátor k opravě.
Výstupy nespínají tak, jak by měly	Výstup není aktivován	Aktivujte výstup v příslušném regulačním bloku.
	Regulační blok není aktivován	Aktivujte regulační blok a vyčkejte na splnění podmínek pro aktivaci výstupu.
	Chybně nastavený regulační blok	Zkontrolujte nastavení regulačního bloku.
Externí výstupy nespínají připojená polovodičová relé (SSR)	Relé připojeno nesprávně	Zkontrolujte správnost připojení a polaritu svorek, ta musí být vždy dodržena.
	Nekompatibilní relé	Použijte vždy relé, které spíná v nule a je ovládáno malým stejnosměrným napětím >4VDC.
	Porucha regulátoru	Vyměňte, popř. zašlete regulátor k opravě.
Opakovaně nelze nahrát aplikační firmware	Nesprávný nebo poškozený soubor *.scf	Nahrávejte pouze originální firmware pro regulátor Heating control.
	Chyby komunikace	Ujistěte se, že nejsou problémy na straně připojení PC k regulátoru či v samotném PC (viry aj.).
	Porucha regulátoru	Vyměňte, popř. zašlete regulátor k opravě.
Bliká červená LED	Byl zjištěn chybový stav	Postupujte dle kap. Stavů LED.
Statistiky se neshodují s realitou	Nejedná se o závadu	Údaje jsou pouze orientační a vyplývají z měřených dat.
Statistiky se náhle vymazaly	Nejedná se o závadu	Došlo ke změně data v regulátoru nebo k výpadku napájení během zápisu historie do paměti EEPROM.
Vytápění domu je nedostatečné	Tepelné čerpadlo nemá potřebný výkon	Nechte zkontrolovat funkčnost tepelného čerpadla a množství chladiva v okruhu chladičenským servisem. Případně stanovte jiné podmínky pro bivalentní zdroj tepla, upravte parametry Max. venkovní teplota pro chod bivalence a Zpoždění sepnutí bivalence 1. stupně.
	Bivalentní zdroj tepla nemá potřebný výkon	V případě elektrické bivalence doplňte 2. stupeň nebo vyměňte topnou patronu za jinou s vyšším jmenovitým příkonem.

	Nízký výkon oběhového čerpadla okruhu vytápění	Zvyšte výkon oběhového čerpadla nastavením vyššího diferenciálního tlaku. Oběhové čerpadlo musí být schopné dopravit potřebné množství tepla do všech místností. Zároveň však nenastavujte příliš vysoký diferenciální tlak. Ten by zbytečně zvyšoval elektrickou spotřebu čerpadla a příliš vysoký průtok by také způsoboval nežádoucí destratifikaci topné vody v akumulaci nádrži.
	Příliš nízká požadovaná regulační teplota	Vytápíte-li tepelným čerpadlem, aktivujte funkci Umožnit dočasné zvýšení regulační teploty.
	Nevhodné nastavení ekvitermní křivky nebo konstantní požadované teploty topné vody	Vytápíte-li tepelným čerpadlem, zvyšte požadovanou teplotu topné vody v nastavení ekvitermní křivky pro danou venkovní teplotu nebo nastavení konstantní teploty.
Výkon tepelného čerpadla se neustále mění	Není závada	Výkyvy potřebného výkonu jsou v případě plynulé regulace normální a souvisí například s periodickými cykly odmrázování venkovní teploty popř. jinými zdroji výkyvů regulační teploty v akumulaci nádrži. Změny požadovaného výkonu jsou v průběhu regulace nutné a životnost tepelného čerpadla tím není ovlivněna.
Kotel na pevná paliva se přehřívá	Chybná poloha čidla výstupní teploty	Umístěte čidlo výstupní teploty co nejbližší ke kotli tak, aby bylo schopné včas zareagovat na roztopení kotle.
	Nedostatečný výkon oběhového čerpadla	Nahradte oběhové čerpadlo jiným typem s dostatečným výkonem.
	Chybná hodnota P složky	Máte-li plynule říditelné oběhové čerpadlo (signálem PWM), zvyšte hodnotu P složky, čímž zvýšíte výkon čerpadla.

ÚDRŽBA A OPRAVY PŘÍSTROJE

Regulátor je navržen jako bezúdržbový, je-li správně nastaven a umístěn v souladu s tímto návodem.

V pravidelných intervalech (alespoň 1 měsíčně) se doporučuje zkontrolovat chod celého systému, především funkčnost spínání jednotlivých zařízení v rámci celého systému vytápění.

V případě závady, kterou nelze odstranit podle kapitoly Řešení potíží, se obraťte na náš servis (platí pro záruční i pozáruční opravy). Adresu pro doručení zboží naleznete na našich stránkách www.solarcontrols.cz, případně se obraťte na email: servis@solarcontrols.cz.

Přístroj opravíme, popř. vyměníme v nejkratším možném termínu (obvykle do 10 pracovních dní). V případě pozáručních oprav nebo závad, na které se záruka nevztahuje, přístroje opravujeme za výhodných cenových podmínek.

Přístroj nikdy neopravujte sami! V opačném případě se vystavujete riziku úrazu elektrickým proudem a ztrácíte záruku v plném rozsahu!

TECHNICKÁ SPECIFIKACE

Parametr	Hodnota, poznámky
Hlavní parametry	
Napájecí napětí (svorky L, N)	230V~, 50Hz
Spotřeba elektrické energie – režim stand-by	<3VA
Spotřeba elektrické energie – 1 triakový výstup	cca.1W/A
Spotřeba elektrické energie – 1 reléový výstup	0,4W
Spotřeba elektrické energie – všechny výstupy sepnuté a zatížené max. dovolenými proudy	7W
Parametry vstupů a výstupů	
Vstupy T1-8:	Datová sběrnice digitálních teplotních čidel. Podporované typy: DS18B20, DS18S20. Čidla se zapojují vždy na svorky GND (zem), +5V (napájení) a T1-8 (data). Přesnost měření teploty dána dokumentací k čidlu, většinou $\pm 0,5$ °C.
Vstupy T9, T10, T11	0 až 5VDC, galvanicky odděleno od napájecí sítě. Vstupy pro připojení analogových čidel typu NTC s odporem 10 k Ω při 25°C. Čidla se zapojují vždy proti GND. Přesnost měření teploty ± 2 °C, při dlouhých přívodech se snižuje.
Vstupy I1, I2, I3	0 nebo 5VDC, galvanicky odděleno od napájecí sítě. Lze spínat běžnými reléovými výstupy i výstupy s otevřeným kolektorem, vždy proti GND.
Triakové výstupy Tr1, Tr2	230V~, 50Hz, max. 1A, 230 W. Jištění: doporučena pojistka pro jištění polovodičů (např. PV510 6A gR s odpínačem OPV10 fy. OEZ)
Reléové výstupy Re1, Re2	230V~, 50Hz, max. 10A, 2300W (zátěž s $\cos(\Phi) \neq 1$ se doporučuje zapojit přes samostatný stykač) Jištění: běžný jistič typu B
Externí výstupy Ext1, Ext2	0 nebo 5VDC, max. 10 mA, galvanicky odděleno od napájecí sítě Parametry rychlé PWM: nosná frekvence 200 Hz, střída 0-100% v jednocentních krocích. Jištění: podle manuálu k připojenému zařízení Parametry připojování externích SSR: SSR musí mít ovládání DC min. 4VDC a musí být v provedení spínání v nule (zero switch). Jištění: podle manuálu k SSR relé Nelze připojovat obyčejná relé.
USB připojení	USB 1.1/ USB 2.0, galvanicky odděleno od napájecí sítě a dodatečně opticky odděleno
LAN připojení	10/100 Mbit/s, galvanicky odděleno od napájecí sítě a dodatečně galvanicky odděleno dle IEEE 802.3
Ostatní parametry	
Max. délka datové sběrnice čidel T1-8	50 m

Max. délka ovládání externích zařízení nebo SSR pomocí výstupů EXT1 a EXT2	10 m
Pohon směšovacího ventilu	Doba přeběhu od 1 minuty do 8 minut , tříbodové provedení
Pracovní poloha	Libovolná
Upevnění	DIN 35mm nebo 2 šrouby s půlkulatou či zápastnou hlavou o průměru do 6mm.
Kategorie přepětí	III
Elektrická pevnost	4 kV / 1 min (napájení(L, N)-výstup, výstup –výstup, napájení teplotní vstup, digitální vstup, externí výstup aj. (GND,T1-8,T9,T10,T11,I1,I2,I3,+5V,Ext1,Ext2)
Stupeň znečištění	2
Teplotní rozsah provozu	-20°C až +60°C
Teplotní rozsah skladování	-40°C až +80°C
Jištění	B6A
Krytí	IP 20
Rozměry (ŠxVxH)	106x110x64mm (6M)
Hmotnost	Regulátor: 350g
Baterie pro zálohování reálného času	CR2032 lithium, výdrž obvykle >6 let
Záruční doba	24 měsíců

RECYKLACE

Výrobek nepodléhá povinnosti zpětného odběru vysloužilého elektrozařízení podle zákona o odpadech č.185/2001 Sb., zařízení spadá do výjimky podle přílohy č. 1, vyhlášky č. 352/2005 Sb., skupina 5923/ENV/720/05.

Výrobek je možné po ukončení životnosti demontovat, recyklovat nebo uložit na zabezpečenou skládku.

Výrobek nevyhazujte do běžného komunálního odpadu!

ES PROHLÁŠENÍ O SHODĚ



Společnost:

SOLAR controls s.r.o. (název výrobce), IČ: **29109795**
Brojova 25, Plzeň, 32600, Česká republika (sídlo výrobce)

Prohlašuje na svoji plnou zodpovědnost, že výrobek:

Heating control (název výrobku)
HC 01/06/14 (typ/model)
Pro regulaci vícezdrojového vytápění (funkce)

Je za podmínek obvyklého a v návodu k používání určeného použití bezpečný, a že byla přijata opatření, kterými je zabezpečena shoda všech výrobků uváděných na trh s technickou dokumentací, se základními požadavky nařízení vlády, která se na něj vztahují a s požadavky technických předpisů uvedených v následujícím odstavci.

Uvedený výrobek odpovídá výrobní dokumentaci a parametrům v ní uvedených, dále odpovídá českým a evropským směrnici a technickým normám, které byly použity pro posuzování shody:

Směrnice:

- Směrnice LVD 2006/95 EC
- Směrnice EMC 2004/108 EC

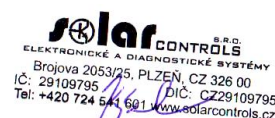
Normy:

- EN 61010-1:2010
- EN 61000-4-2:2009
- EN 61000-4-4:2012
- EN 61000-4-5:2006
- EN 61000-4-11:2004
- EN 61000-6-3:2007

Posouzení shody výrobku bylo provedeno ve smyslu zákona č. 22/1997 Sb. o technických požadavcích na výrobky, ve znění pozdějších změn a doplňků a podle nařízení vlády č. 17/2003 Sb., kterým se stanoví technické požadavky na elektrické zařízení nízkého napětí a nařízení vlády č. 616/2006 Sb., kterým se stanoví technické požadavky na výrobky z hlediska jejich elektromagnetické kompatibility.

Rok umístění známky CE: 2014

Místo a datum vydání prohlášení:
Plzeň, 1. 11. 2014



ELEKTRONIKÉ A DIAGNOSTICKÉ SYSTÉMY
Brojova 2053/25, PLZEŇ, CZ 326 00
IČ: 29109795 DIČ: CZ29109795
Tel: +420 724 541 501 www.solarcontrols.cz

Ing. Tomáš Krýsl, jednatel společnosti-----
(jméno, funkce a podpis odpovědné osoby výrobce)